

ITA

Traduzione del ma-
nuale originale



SOFFIATORE DORSALE AIRION BP

Manuale di istruzioni

57_148610-A
04/2021

**LEGGERE ATTENTAMENTE LA GUI-
DA UTILIZZATORE PRIMA DELL'UTILIZZO**

   #LOVELECTRIC

PELLENC

INDICE

1. INTRODUZIONE	5
2. SICUREZZA	6
2.1. AVVERTENZE GENERALI DI SICUREZZA PER L'UTENSILE	6
2.1.1. SICUREZZA DELLA ZONA DI LAVORO	6
2.1.2. SICUREZZA ELETTRICA	6
2.1.3. SICUREZZA DELLE PERSONE	6
2.1.4. USO E MANUTENZIONE DELL'ELETTROUTENSILE	7
2.1.5. USO DEGLI UTENSILI A BATTERIA E PRECAUZIONI D'USO	7
2.1.6. MANUTENZIONE	8
2.1.7. GESTIONE DELLA FINE VITA DELL'UTENSILE	8
2.2. AVVERTENZE DI SICUREZZA PER IL SOFFIATORE DORSALE AIRION BP	8
2.3. MISURE DI SICUREZZA PER L'USO DEL CARICABATTERIE E DELLA BATTERIA PEL- LENC	8
2.4. SEGNALI DI SICUREZZA	9
2.5. DISPOSITIVI DI PROTEZIONE INDIVIDUALE	10
3. DESCRIZIONE E CARATTERISTICHE TECNICHE	11
3.1. DESCRIZIONE DELL'UTENSILE	11
3.2. CARATTERISTICHE TECNICHE	13
3.2.1. CARATTERISTICHE DELL'UTENSILE	13
3.2.2. COMPATIBILITÀ E AUTONOMIA BATTERIA IN MINUTI	14
3.2.3. PRESTAZIONI OPERATIVE	14
4. MESSA IN SERVIZIO	15
4.1. CONTENUTO DEL CARTONE	15
4.2. INSTALLAZIONE DEL FLESSIBILE SULL'UTENSILE	15
4.3. MONTAGGIO/SMONTAGGIO DEI TUBI SECONDARI E DEI BOCCHETTONI	15
4.3.1. MONTAGGIO/SMONTAGGIO DEI TUBI SECONDARI	15
4.3.2. MONTAGGIO/SMONTAGGIO DEI BOCCHETTONI	16
4.4. INSTALLAZIONE DELLA BATTERIA	17
4.4.1. INSTALLAZIONE DELLA BATTERIA PELLENC 750/1200/1500 SULL'UTENSILE	17
4.4.2. INSTALLAZIONE DELLA BATTERIA ALPHA 520 SU AIRION BP (OPZIONE)	17
4.5. SCOLLEGAMENTO DELLA BATTERIA	18
4.5.1. SCOLLEGAMENTO DELLA BATTERIA PELLENC 750/1200/1500	18
4.5.2. SCOLLEGAMENTO DELLA BATTERIA ALPHA 520	18
4.6. REGOLAZIONE DELLO ZAINETTO	18
4.7. REGOLAZIONE DELL'IMPUGNATURA	20
5. UTILIZZO	21
5.1. ACCENSIONE E SPEGNIMENTO DELL'UTENSILE	21
5.1.1. ACCENSIONE IN TENSIONE	21
5.1.2. SPEGNIMENTO DELL'UTENSILE	22
5.2. SBLOCCO DELL'UTENSILE	23

5.3. VISUALIZZAZIONE DELLO SCHERMO HMI (INTERFACCIA UOMO-MACCHINA)	23
5.3.1. AUTONOMIA BATTERIA	24
5.3.2. PITTOGRAMMA "RISPARMIO ENERGETICO"	25
5.4. REGOLAZIONI VELOCITÀ UTENSILE	25
5.4.1. ACCELERAZIONE	25
5.4.2. CAMBIO VELOCITÀ	26
5.4.3. MODALITÀ "BOOST"	26
5.4.4. MODALITÀ "CRUISE-CONTROL"	27
5.5. REGOLAZIONI TRAMITE IL MENU HMI	28
5.5.1. NAVIGAZIONE ALL'INTERNO DEL MENU	28
5.5.2. SCELTA DEL MENU E CONFIGURAZIONE DELLA MACCHINA	29
5.6. CONSIGLI PER L'USO E TECNICHE DI LAVORO	36
5.6.1. SCELTA DEL TIPO DI BOCCHETTONE IN BASE ALL'USO	36
5.6.2. MOVIMENTO DA ESEGUIRE	36
5.6.3. LAVORO PER UN SOLO OPERATORE	36
5.6.4. UTILIZZO DEL L'AIRION BP E DI BUONE PRATICHE AMBIENTALI	37
6. MANUTENZIONE	38
6.1. PULIZIA DELL'UTENSILE	38
6.2. PERIODICITÀ DI MANUTENZIONE	38
6.3. ISTRUZIONI PER LA RIPARAZIONE	39
6.4. SOSTITUZIONE DELL'ANELLO ANTIUSURA	39
7. INCIDENTI E RICERCA GUASTI	40
7.1. TABELLA DEGLI INCIDENTI E DEI GUASTI	40
7.2. RIEPILOGO DEI MESSAGGI DEL DISPLAY	43
8. STOCCAGGIO E TRASPORTO	45
8.1. STOCCAGGIO	45
8.2. TRASPORTO	45
9. ACCESSORI E MATERIALI DI CONSUMO	46
9.1. ACCESSORI INCLUSI	46
9.2. ACCESSORI OPZIONALI	46
10. LE GARANZIE	48
10.1. GARANZIE GENERALI	48
10.1.1. GARANZIA LEGALE	48
10.1.2. GARANZIA COMMERCIALEPELLENC	48
10.1.3. ASSISTENZA POST-VENDITA A PAGAMENTO	49
11. DICHIARAZIONI DI CONFORMITÀ	51
11.1. DICHIARAZIONE DI CONFORMITÀ "CE": AIRION BP	51

1. INTRODUZIONE

Gentile cliente,

Grazie per avere acquistato il Soffiatore dorsale Airion BP. Se usato e conservato correttamente, questo prodotto soddisferà pienamente le sue esigenze per molti anni.

Avvertimento



L'apparecchio contiene molti materiali recuperabili o riciclabili. Affidare l'apparecchio al proprio rivenditore o, in alternativa, a un centro servizi autorizzato affinché venga riciclato.



Prendere visione delle normative vigenti nel proprio paese in materia di protezione dell'ambiente in relazione alla propria attività.

Avvertimento



È obbligatorio prendere visione PER INTERO della presente guida utilizzatore prima di utilizzare l'apparecchio o di procedere con le operazioni di manutenzione. Seguire scrupolosamente le istruzioni e le illustrazioni riportate nel presente documento.


La presente guida utente contiene una serie di indicazioni e di informazioni intitolate: NOTA, IMPORTANTE, AVVISO e AVVERTENZA.

Le indicazioni contrassegnate dalla dicitura "NOTA" segnalano le informazioni aggiuntive.

Le indicazioni contrassegnate dalla dicitura "IMPORTANTE" avvertono l'utente di un rischio potenziale per il prodotto.

Le indicazioni contrassegnate dalla dicitura "ATTENZIONE" avvertono l'utente di una situazione potenzialmente pericolosa che, se non evitata, potrebbe provocare lesioni non gravi.

Le indicazioni contrassegnate dalla dicitura "AVVERTENZA" avvertono l'utente di una situazione potenzialmente pericolosa che, se non evitata, provoca la morte o lesioni gravi.

L'indicazione  segnala che, in caso di mancato rispetto delle procedure o delle istruzioni, i danni non saranno coperti dalla garanzia e le spese di riparazione saranno a carico del proprietario.

Inoltre, l'utensile riporta una serie di segnali di sicurezza che ricordano le istruzioni da seguire in materia di sicurezza. Individuare e leggere tali segnali prima di utilizzare l'utensile. Sostituire immediatamente qualsiasi segnale parzialmente illeggibile o danneggiato.

Fare riferimento a Sezione 2.4, «Segnali di sicurezza» per lo schema di localizzazione dei segnali di sicurezza apposti sull'utensile.

Nessuna parte del presente manuale può essere riprodotta senza l'autorizzazione scritta della società PELLENC. Le illustrazioni presentate in questo manuale sono fornite a titolo indicativo e non sono in alcun caso contrattuali. La società PELLENC si riserva il diritto di apportare ai propri prodotti tutte le modifiche o le migliorie ritenute necessarie senza doverle comunicare ai clienti già in possesso di un modello simile. Il presente manuale costituisce parte integrante dell'utensile e deve essere ceduto insieme allo stesso.

2. SICUREZZA

2.1. AVVERTENZE GENERALI DI SICUREZZA PER L'UTENSILE



Avvertimento

Leggere tutte le avvertenze di sicurezza e tutte le istruzioni. Il mancato rispetto delle istruzioni elencate di seguito può provocare scosse elettriche, incendi e/o lesioni gravi.

Nota

Conservare tutte le avvertenze e tutte le istruzioni per poterli consultare successivamente.

Il termine "elettroutensile" nelle avvertenze fa riferimento esclusivamente all'elettroutensile alimentato da batteria (senza cavo di alimentazione).

2.1.1. SICUREZZA DELLA ZONA DI LAVORO

1. **Mantenere la zona di lavoro pulita e ben illuminata.** Le aree in disordine o buie favoriscono gli incidenti.
2. **Non azionare gli elettroutensili in atmosfere esplosive, ad esempio in presenza di liquidi infiammabili, gas o polveri.** Gli elettroutensili producono scintille che potrebbero infiammare le polveri o i fumi
3. **Tenere lontani i bambini e le persone presenti durante l'uso dell'elettroutensile.** Le distrazioni possono far perdere il controllo dell'apparecchio.

2.1.2. SICUREZZA ELETTRICA

1. **È necessario che le spine dell'elettroutensile siano adatte alla presa. Non modificare mai, in alcuno modo, la spina. Non usare adattatori con elettroutensili collegati a terra.** L'utilizzo di spine non modificate e di prese adattate riduce il rischio di scosse elettriche.
2. **Evitare qualsiasi contatto del corpo con superfici collegate a terra quali tubi, radiatori, fornelli e frigoriferi.** Esiste un rischio superiore di scossa elettrica se il proprio corpo è collegato a terra.
3. **Non esporre gli elettroutensili a pioggia o umidità.** La penetrazione d'acqua all'interno di un apparecchio aumenterà il rischio di scossa elettrica (ad eccezione degli strumenti per i quali è specificato un indice di protezione "IP").
4. **Non maltrattare il cavo. Non usare mai il cavo per trasportare, tirare o scollegare l'elettroutensile. Tenere il cavo al riparo da fonti di calore, lubrificanti, spigoli o parti in movimento.** Cavi danneggiati o aggrovigliati aumentano il rischio di scosse elettriche.
5. **Quando si utilizza un elettroutensile all'esterno, utilizzare una prolunga adatta all'uso esterno.** L'utilizzo di un cavo apposito per uso in esterno riduce il rischio di scosse elettriche.
6. **Se non si può evitare l'utilizzo di un elettroutensile in un luogo umido, usare un alimentatore protetto da un dispositivo a corrente differenziale residua (DDR).** L'utilizzo di un DDR riduce il rischio di scossa elettrica.

Nota

Il termine "dispositivo a corrente differenziale residua (DDR)" può essere sostituito dal termine "interruttore di circuito per guasto a terra (GFCI, ground fault circuit interrupter)" o "interruttore differenziale (ELCB, earth leakage circuit breaker)".

2.1.3. SICUREZZA DELLE PERSONE

1. **Prestare attenzione, osservare il proprio lavoro e dimostrare buon senso nell'uso dell'elettroutensile. Non usare elettroutensili quando si è stanchi o sotto l'influenza di stupefacenti, alcol o medicinali.** Un momento di disattenzione durante l'uso di un elettroutensile può causare gravi lesioni.

2. **Utilizzare dispositivi di protezione individuale (DPI) Indossare sempre una protezione per gli occhi.** I dispositivi di protezione individuale (DPI), quali maschere per polveri, calzature antinfortunistiche antiscivolo, caschi o protezioni acustiche, usati in condizioni appropriate riducono le lesioni.
3. **Evitare qualsiasi avvio improvviso. Accertarsi che l'interruttore sia in posizione OFF prima di collegare l'utensile alla rete elettrica e/o al blocco batteria, di raccoglierlo o di trasportarlo.** Trasportare gli elettro-utensili tenendo il dito sull'interruttore o collegare gli elettro-utensili il cui interruttore è in posizione di accensione può causare incidenti.
4. **Togliere eventuali chiavi di regolazione prima di avviare l'elettro-utensile.** Una chiave lasciata inserita in una parte rotante dell'elettro-utensile può causare lesioni.
5. **Non precipitarsi. Mantenere una posizione e un equilibrio adeguati in qualunque momento.** Ciò consentirà un miglior controllo dell'elettro-utensile in situazioni inaspettate.
6. **Vestirsi in modo adeguato. Non indossare indumenti ampi o gioielli. Mantenere i capelli e gli indumenti lontano dalle parti in movimento.** Indumenti ampi, gioielli o capelli lunghi potrebbero rimanere impigliati nelle parti in movimento.
7. **Se sono stati forniti dei dispositivi per il collegamento ad apparecchi di estrazione e recupero delle polveri, assicurarsi che siano collegati e utilizzati correttamente.** L'utilizzo di raccoglitori di polvere può ridurre i rischi dovuti alle polveri.

2.1.4. USO E MANUTENZIONE DELL'ELETTROUTENSILE

1. **Non forzare l'elettro-utensile. Usare l'elettro-utensile adeguato all'impiego.** L'elettro-utensile adeguato consente di realizzare il lavoro al meglio e in modo più sicuro, al regime per il quale è stato costruito.
2. **Non usare l'elettro-utensile se l'interruttore non consente di passare dallo stato di avvio allo stato di arresto e viceversa.** Qualsiasi elettro-utensile che non possa essere comandato dall'interruttore è pericoloso e deve essere riparato.
3. **Scollegare la spina dalla fonte d'alimentazione e/o togliere il blocco batterie, se rimovibile, prima di qualsiasi regolazione o sostituzione di accessori o prima di riporre l'apparecchio elettrico.** Tali misure di sicurezza preventive ridurranno il rischio di avvio accidentale dell'elettro-utensile.
4. **Conservare gli elettro-utensili spenti e fuori dalla portata dei bambini e non consentire a persone che non conoscono l'elettro-utensile o le presenti istruzioni di farlo funzionare.** Gli elettro-utensili sono pericolosi se utilizzati da persone senza esperienza.
5. **Osservare la manutenzione degli elettro-utensili e degli accessori. Verificare che non vi siano uno scorretto allineamento o blocco delle parti mobili, pezzi danneggiati o qualsiasi altra condizione che potrebbe compromettere il funzionamento dell'elettro-utensile. In caso di danni, far riparare l'elettro-utensile prima di usarlo.** Molti incidenti sono dovuti a elettro-utensili non mantenuti correttamente.
6. **Mantenere affilati e puliti gli apparecchi da taglio.** Gli apparecchi destinati a tagliare che ricevono una corretta manutenzione con pezzi taglienti ben affilati si bloccheranno meno facilmente e saranno più semplici da controllare.
7. **Usare l'elettro-utensile, gli accessori, le lame, ecc... conformemente alle presenti istruzioni, tenendo conto delle condizioni di lavoro e del lavoro da realizzare.** L'uso dell'elettro-utensile per operazioni diverse da quelle previste potrebbe creare situazioni pericolose.

2.1.5. USO DEGLI UTENSILI A BATTERIA E PRECAUZIONI D'USO

1. **Ricaricare esclusivamente utilizzando il caricabatterie specificato dal fabbricante.** Un caricabatteria adatto a un tipo di blocco batteria può creare un rischio di incendio se utilizzato per un altro tipo di gruppo batteria.
2. **Utilizzare gli elettro-utensili esclusivamente con gli appositi blocchi batteria.** L'utilizzo di qualsiasi altro blocco batterie può comportare un rischio di lesioni e di incendio.
3. **Quando un blocco batterie non viene usato, conservarlo lontano da qualsiasi altro oggetto metallico, come ad esempio graffette, monete, chiavi, chiodi, viti o altri oggetti di piccole dimensioni che possono creare una connessione da un morsetto all'altro.** Il corto-circuito dei terminali batteria tra loro può causare ustioni o incendio.
4. **In caso di cattive condizioni, potrebbe fuoriuscire del liquido dalla batteria; evitare qualsiasi contatto. In caso di contatto accidentale, sciacquare con acqua. Se il liquido entra a contatto con gli occhi, rivolgersi immediatamente a un medico.** Il liquido che fuoriesce dalle batterie può causare irritazioni o ustioni.

2.1.6. MANUTENZIONE

1. **Affidare la manutenzione dell'elettrotensile ad un riparatore qualificato che utilizzi esclusivamente pezzi di ricambio identici.** Ciò assicura il mantenimento della sicurezza dell'elettrotensile.

2.1.7. GESTIONE DELLA FINE VITA DELL'UTENSILE

1. **Quando l'utensile arriva a fine vita, PELLENC tiene a disposizione la scheda di fine vita dei propri prodotti.** La scheda di fine vita fornisce istruzioni per il ritiro dei componenti in tutta sicurezza.

2.2. AVVERTENZE DI SICUREZZA PER IL SOFFIATORE DORSALE AIRION BP

1. Non maltrattare il cavo. Non usare mai il cavo per trasportare, tirare o scollegare l'apparecchio. Mantenere il cavo lontano da fonti di calore, dal lubrificante, dagli spigoli o dalle parti in movimento.
2. Non modificare mai, in alcun modo, il connettore.
3. Usare un dispositivo di sicurezza. Indossare sempre una protezione per gli occhi.
4. Le polveri sollevate durante il lavoro possono essere nocive per la salute. In caso di rilascio di polveri indossare una maschera anti-polvere.
5. Effettuare la manutenzione dell'apparecchio. Verificare che non vi siano uno scorretto allineamento o blocco delle parti mobili, pezzi danneggiati o qualsiasi altra condizione che potrebbe compromettere il funzionamento dell'apparecchio. In caso di danni, far riparare l'apparecchio prima di usarlo.
6. Ispezionare l'area di lavoro prima di iniziare. Rimuovere tutti i detriti o gli oggetti quali pietre, vetri, fili di ferro, ecc., che potrebbero essere proiettati e causare lesioni gravi o danni durante l'utilizzo dell'apparecchio.
7. Utilizzare l'apparecchio per soffiare i residui d'erba, di paglia o di foglie, e i rifiuti urbani.
8. Non soffiare mai in direzione delle persone e degli animali, l'utensile può sollevare piccoli detriti e proiettarli a grande velocità con rischio di incidenti.
9. Se si spazza con il soffiatore, fare attenzione ai piccoli animali e non metterli in pericolo.
10. Spegner l'utensile, spegnere la batteria, scollegare il cavo di alimentazione e attendere l'arresto dell'elica prima di aprire la griglia di aspirazione: rischio di lesioni gravi provenienti la rotazione di questa parte.
11. Non ostruire, in parte o in toto, la bocchetta di aspirazione.
12. Curare la manutenzione della griglia di aspirazione.
13. Ispezionare l'apparecchio prima di ciascun utilizzo, verificare che i componenti non siano usurati, allentati, danneggiati o mancanti. Non utilizzare l'apparecchio se non è in perfetto stato.
14. Per evitare la propagazione del fuoco, non utilizzare l'apparecchio in prossimità di un fuoco a legna, di un barbecue, ecc.
15. Non aspirare corpi solidi o liquidi tramite il condotto di aspirazione, si rischia di danneggiare gli elementi rotanti o la griglia di aspirazione.

2.3. MISURE DI SICUREZZA PER L'USO DEL CARICABATTERIE E DELLA BATTERIA PELLENC

Fare riferimento al manuale fornito con la batteria e il caricabatterie PELLENC.

2.4. SEGNALI DI SICUREZZA

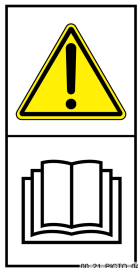
WARNING / ATTENTION

To reduce the risk of injury, user must read instruction manual. / Pour réduire les risques de blessures, l'utilisateur doit lire le manuel d'instructions.

For use only with Alpha 520 or ULIB 750 battery. See instruction manual for additional battery packs. / Utiliser uniquement avec une batterie Alpha 520 or ULIB 750. Voir le manuel d'instructions pour les blocs de batterie supplémentaires.

148619-B

57_21_003



Avvertenza: Leggere il manuale d'uso



Avvertenza: rischio di proiezione



Livello di potenza acustica LwA garantito



Avvertenza: rischio che i capelli si impiglino nella turbina



Non introdurre le dita o qualsiasi altro oggetto nella griglia di aspirazione dell'aria. Se la griglia d'aspirazione non è montata, esiste il rischio di contatto con componenti in rotazione e, pertanto, rischio di lesioni e rischio di danneggiamento degli elementi rotanti.



È obbligatorio indossare occhiali protettivi

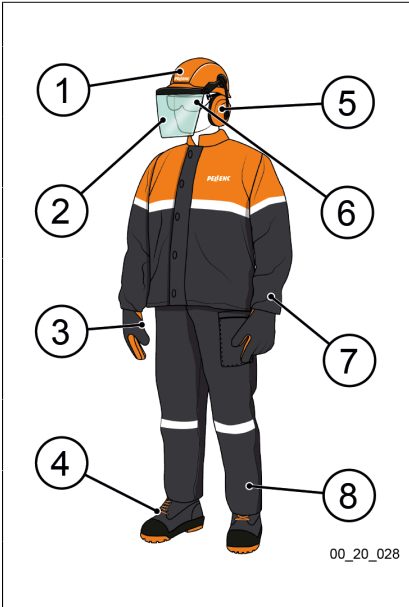


Indice di protezione IP54 dell'utensile (Protezione contro le polveri e gli spruzzi d'acqua da tutte le direzioni).

Nota

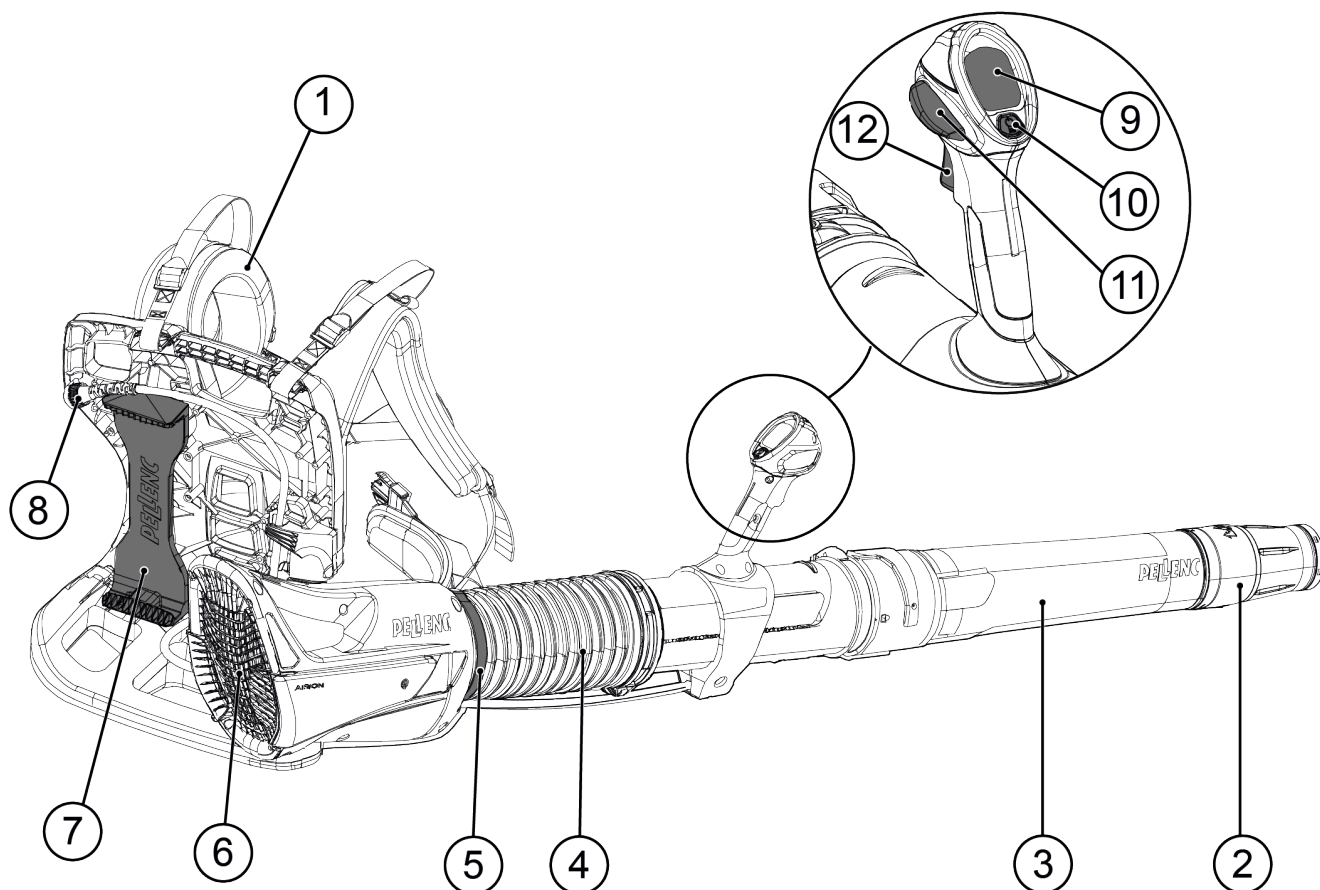
L'indice di protezione IP54 riguarda esclusivamente l'utensile, non la batteria.

2.5. DISPOSITIVI DI PROTEZIONE INDIVIDUALE

	Attrezzatura	Indosso	
	1	Casco di sicurezza	Facoltativo
	2	Visiera di protezione	Facoltativo
	3	Guanti resistenti	Raccomandato
	4	Calzature di sicurezza	Facoltativo
	5	Dispositivo insonorizzante	Raccomandato
	6	Occhiali di protezione	Obbligatorio
	7	Giacca o manicotti	Raccomandato
	8	Pantaloni da lavoro	Raccomandato

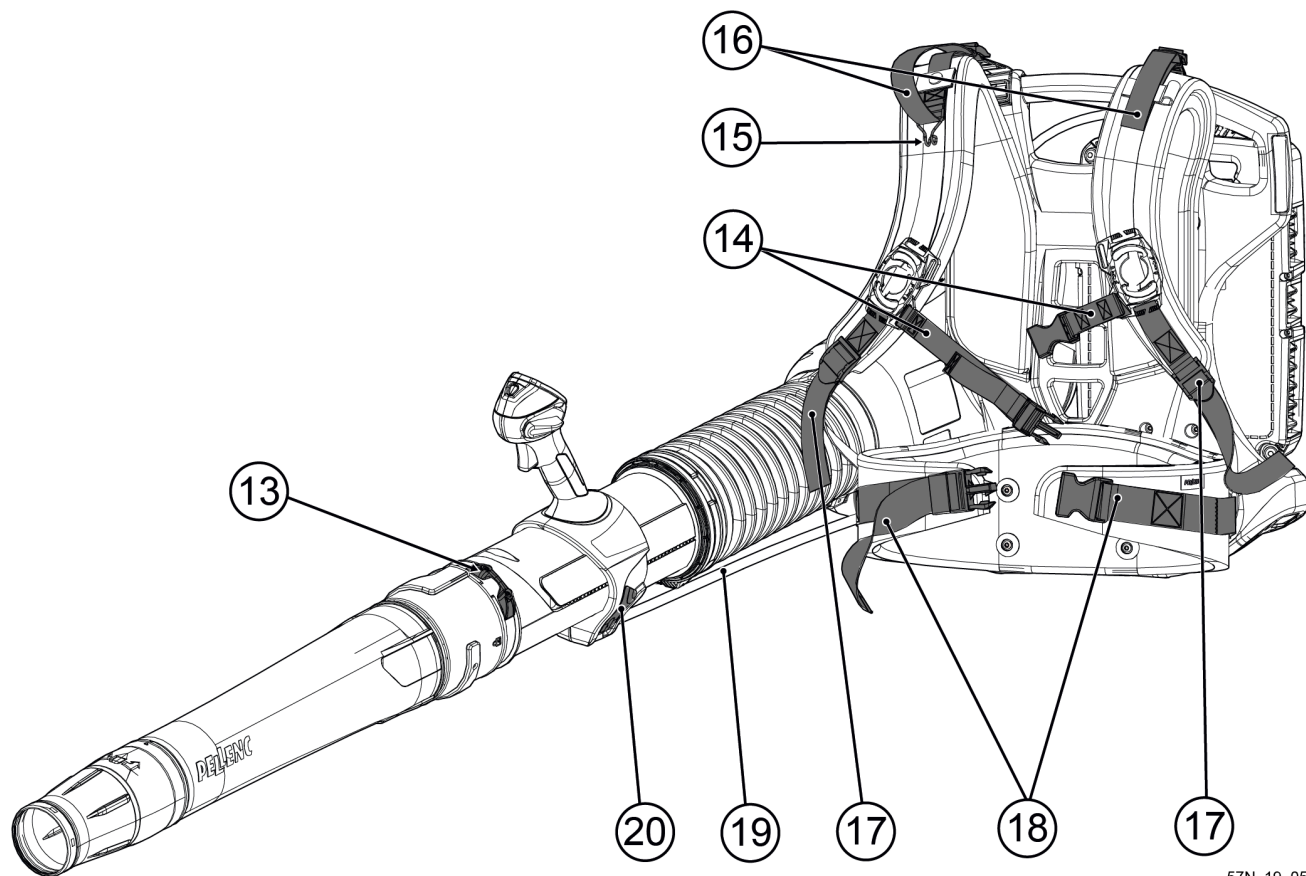
3. DESCRIZIONE E CARATTERISTICHE TECNICHE

3.1. DESCRIZIONE DELL'UTENSILE



- | | |
|--|-------------------------|
| 1. Zainetto | 7. Supporto batteria |
| 2. Bocchettone tondo o bocchettone piatto | 8. Connettore utensile |
| 3. Tubo secondario | 9. Schermo HMI |
| 4. Flessibile | 10. Pulsante POWER/MENU |
| 5. Fascetta di serraggio per il flessibile | 11. Selettore |
| 6. Griglia d'aspirazione dell'aria | 12. Grilletto |

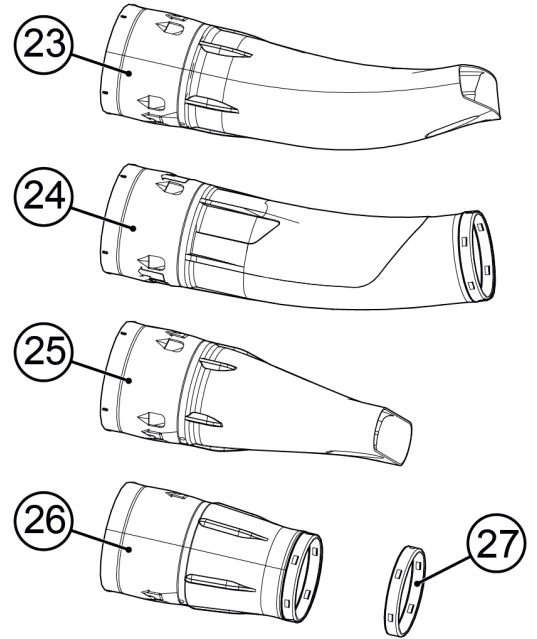
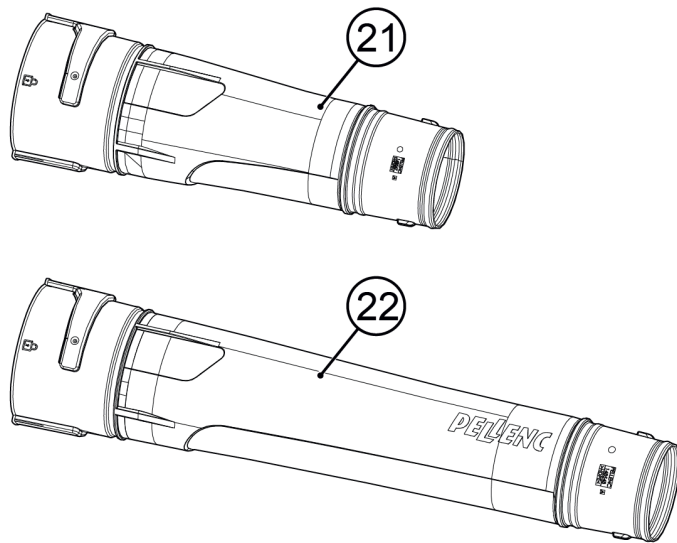
57N_19_001



57N_19_051

- 13. Fibbia di stoccaggio
- 14. Cinghia pettorale
- 15. Gancio di stoccaggio
- 16. Promemoria di carica

- 17. Cinghia di regolazione bretelle
- 18. Cintura
- 19. Cavo d'alimentazione dell'HMI
- 20. Leva



57_20_097

Tubi a scelta

- 21. Tubo secondario corto (altezza utilizzatore > 1.70 m)
- 22. Tubo secondario lungo (altezza utilizzatore > 1.70 m)

Bocchettoni a scelta

- 23. Bocchettone a gomito piatto (opzionale)
- 24. Bocchettone a gomito tondo (opzionale)
- 25. Bocchettone piatto (opzionale)
- 26. Bocchettone tondo
- 27. Anello antiusura (da montare su bocchettone a gomito tondo o bocchettone tondo)



Attenzione

Prima di qualsiasi intervento sull'utensile, spegnere completamente la macchina. Per la procedura di spegnimento dell'utensile, fare riferimento al Sezione 5.1.2, «Spegnimento dell'utensile».

3.2. CARATTERISTICHE TECNICHE

3.2.1. CARATTERISTICHE DELL'UTENSILE

	AIRION BP
Forza generata* - N	27
Potenza max. (W)	1750
Tensione di alimentazione (V)	43.2
Peso utensile in kg (senza batteria e senza bocchettone)	6,8 Kg
Portata d'aria massima senza bocchettone** (m ³ /h)	1455
Dimensioni dell'utensile senza tubo e aperto (L x l x H)	102 x 54 x 52 (cm)
Dimensioni utensile senza tubo e in posizione di stoccaggio (L x l x H)	55 x 54 x 59 (cm)

	AIRION BP
Valore d'emissione vibrazioni secondo EN 50636-2-100	$a_h = 0,168 \text{ m/s}^2$
Livello di pressione acustica all'orecchio dell'utilizzatore***	$L_{pa} = 80 \text{ dB(A)}$

* Valori determinati secondo la norma ANSI/OPEI B175.2-2012

** Valore determinato con batteria ULIB 1200-1500.

*** Valori determinati in conformità alle norme di misurazione acustica EN 50636-2-100.

3.2.2. COMPATIBILITÀ E AUTONOMIA BATTERIA IN MINUTI

La Soffiatore dorsale Airion BP è compatibile esclusivamente con le batterie di nuova generazione.

Tipo di batteria	V1*	V2*	V3*	V4*	Boost*	Intervento di manutenzione n° 1**	Intervento di manutenzione n° 2***
ULIB 1500	4 h 30 min	2 h 25 min	1 h 55 min	1 h 30 min	50 min	3 h	1 h 50 min
ULIB 1200	3 h 40 min	2 h	1 h 35 min	1 h 10 min	40 min	2 h 25 min	1 h 30 min
ULIB 750	2 h 15 min	1 h 10 min	1 h	45 min	Utilizzo preciso	1 h 30 min	1 h
ALPHA 520	1 h 35 min	50 min	40 min	30 min	Utilizzo preciso	1 ora	40 min

* Autonomia rilevata nel lavoro continuo: grilletto premuto a fondo. Batteria nuova e carica completa.

** Durata media misurata nel lavoro abituale, compresi lo spostamento e variazione di potenza. Intervento di manutenzione in area residenziale di 200 unità abitative, ad esempio.

*** Durata media misurata nel lavoro intensivo, compresi spostamento e variazione di potenza. Intervento di raccolta foglie in autunno per ripulire strade o un parco comunale, ad esempio.

3.2.3. PRESTAZIONI OPERATIVE

Tipo di batteria	Velocità selezionata	Spinta del flusso d'aria (N)	Portata d'aria (m ³ /h)	Velocità dell'aria (m/s)
ULIB 1200 e 1500	V4	18.7	1070	63
	Boost	27	1285	75
ULIB 750 e ALPHA 520	V4	18.7	1070	63
	Boost	24	1205	70

Le batterie ULiB 750 e ALPHA 520 sono performanti per un utilizzo professionale, tuttavia le prestazioni vengono limitate alle velocità più elevate al fine di garantire un lavoro più efficace.

Le batterie ULiB 1200 e 1500 offrono la massima potenza dell'utensile.

Le misurazioni sono state effettuate con il bocchettone tondo.

4. MESSA IN SERVIZIO

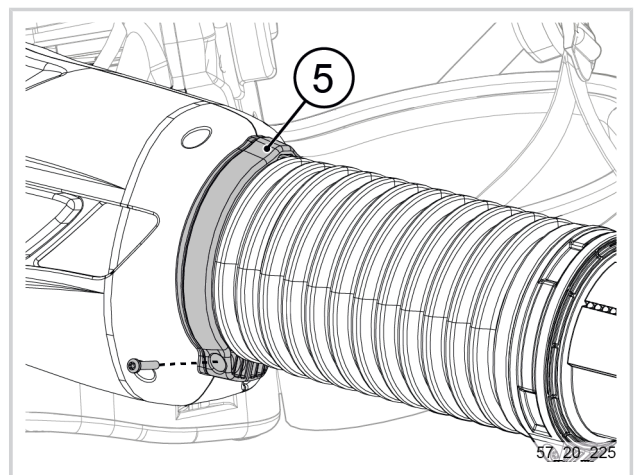
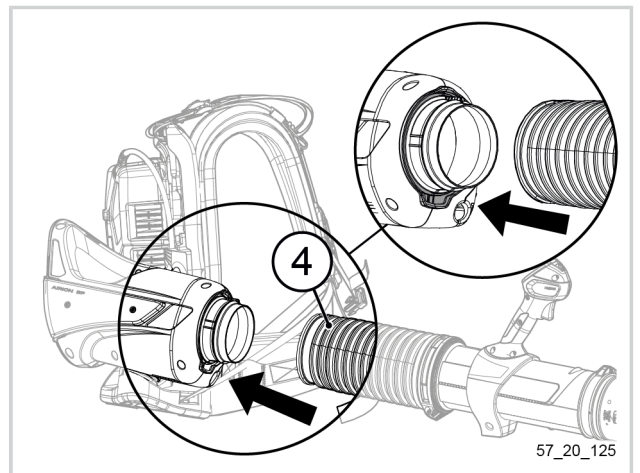
4.1. CONTENUTO DEL CARTONE

Verificare che la Soffiatore dorsale Airion BP abbia in dotazione:

- 1 tubo secondario corto (21)
- 1 tubo secondario lungo (22)
- 1 bocchettone tondo (26)
- 1 borsa portautensili contenente un anello di serraggio, una vite $\varnothing 5 \times 25$ mm e 1 chiave TORX 25
- 1 manuale di istruzioni

4.2. INSTALLAZIONE DEL FLESSIBILE SULL'UTENSILE

1. Inserire il flessibile (4) a battuta nella scanalatura sotto i gusci dell'utensile, avendo cura di allineare i dispositivi antierrone.
2. Installare la fascetta di serraggio (5) sul flessibile (4).
3. Per bloccare la fascetta di serraggio (5), avvitare la vite utilizzando la chiave TORX fornita con l'utensile.



4.3. MONTAGGIO/SMONTAGGIO DEI TUBI SECONDARI E DEI BOCCHETTONI

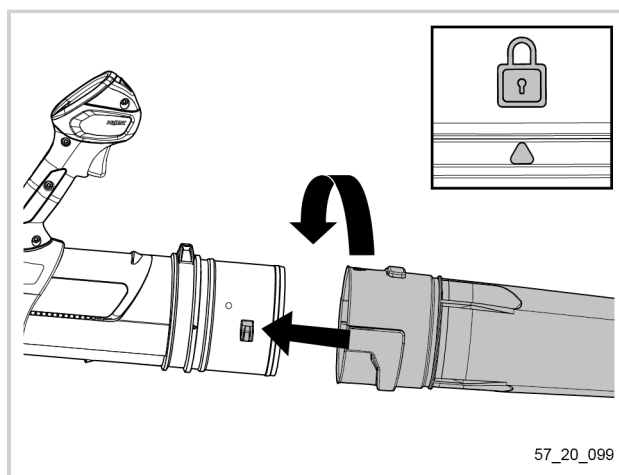
4.3.1. MONTAGGIO/SMONTAGGIO DEI TUBI SECONDARI

A seconda della sagoma dell'utilizzatore e dell'utilizzo dell'utensile, scegliere il tubo secondario adatto da montare sull'utensile (corto o lungo). Fare riferimento al Sezione 5.6, «Consigli per l'uso e tecniche di lavoro».

Per procedere al montaggio dei tubi secondari:

1. Inserire il tubo secondario sull'utensile sino al perno.
2. Effettuare un quarto di giro nel senso indicato per il tubo.

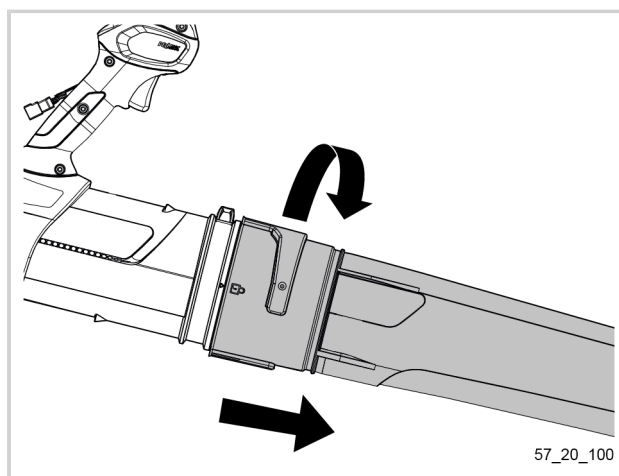
Il tubo è bloccato quando il "triangolo" sull'utensile è allineato con il "lucchetto" sul tubo.



57_20_099

Per procedere allo smontaggio dei tubi secondari:

1. Eseguire un quarto di giro nel senso indicato per sbloccare il tubo.
2. Separare il tubo dall'utensile.



57_20_100

4.3.2. MONTAGGIO/SMONTAGGIO DEI BOCCHETTONI

In base all'utilizzo dell'utensile, scegliere il bocchettone adatto al montaggio sul tubo secondario (corto o lungo). Fare riferimento al Sezione 5.6.1, «Scelta del tipo di bocchettone in base all'uso».

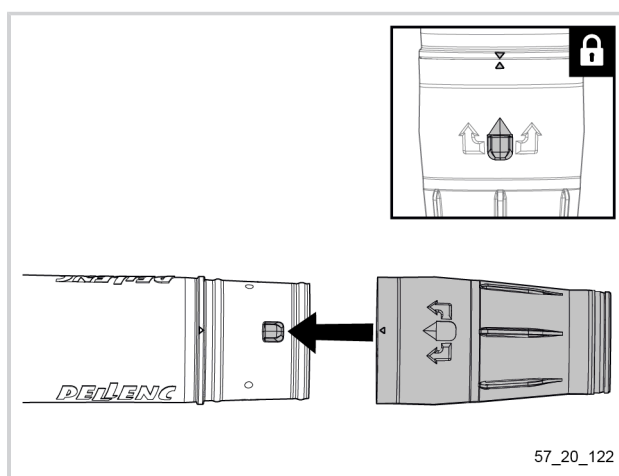
Qualunque sia il bocchettone scelto, la procedura è identica.

Per montare un bocchettone su un tubo secondario:

1. Inserire il bocchettone sul tubo secondario nell'apposita sede.

I riferimenti sul tubo secondario e sul bocchettone devono essere allineati.

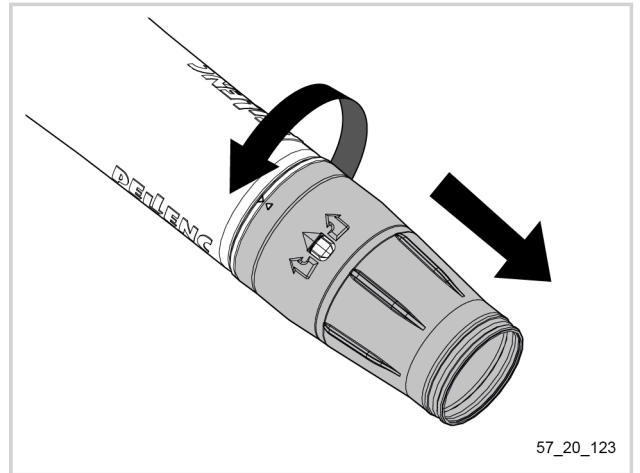
In questo modo, il bocchettone si blocca.



57_20_122

Per procedere allo smontaggio dei bocchettoni:

1. Ruotare il bocchettone per farlo fuoriuscire dalla rispettiva sede.
2. Separare il bocchettone.



57_20_123

4.4. INSTALLAZIONE DELLA BATTERIA

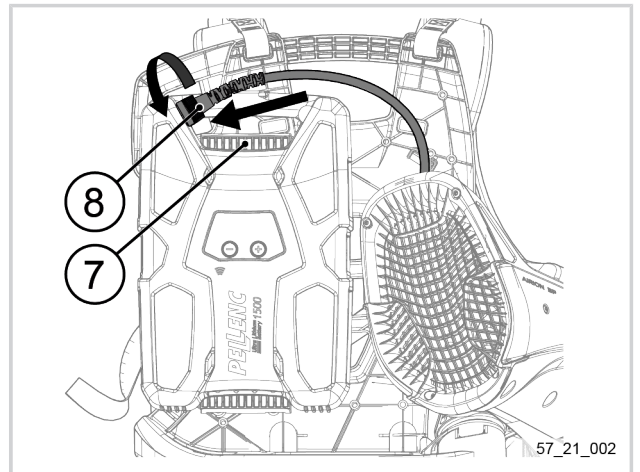
Nota

Prima di installare la batteria su Airion BP, assicurarsi che la batteria sia adeguatamente carica. Fare riferimento al manuale di istruzioni fornito con la batteria.

4.4.1. INSTALLAZIONE DELLA BATTERIA PELLENC 750/1200/1500 SULL'UTENSILE

Il Soffiatore dorsale Airion BP è fornito con un supporto batteria (7) montato sullo zainetto che ospita una batteria PELLENC 750/1200/1500.

1. Installare la batteria sul supporto batteria (7), fare riferimento alle istruzioni della batteria interessata.
2. Posizionare il connettore utensile (8) sulla batteria, avendo cura di allineare i dispositivi antierrone.
3. Bloccare il connettore avvitando l'anello di sicurezza.



57_21_002

4.4.2. INSTALLAZIONE DELLA BATTERIA ALPHA 520 SU AIRION BP (OPZIONE)

- 4.4.2.1. SOSTITUZIONE DEL SUPPORTO BATTERIA SULL'UTENSILE

Fare riferimento al manuale di montaggio fornito con il supporto batteria Alpha.

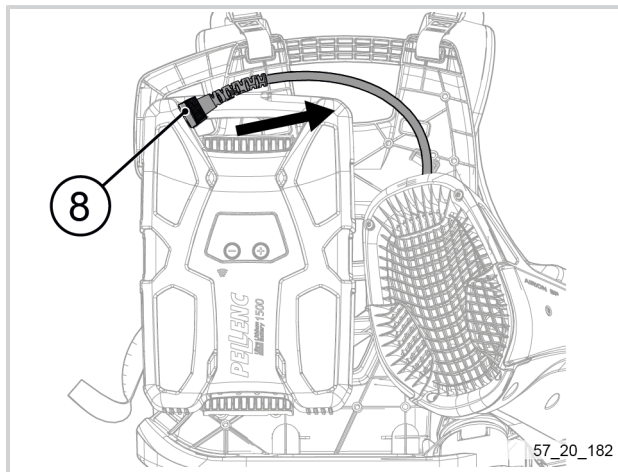
- 4.4.2.2. INSTALLAZIONE DELLA BATTERIA ALPHA 520 SULL'UTENSILE

Installare la batteria sull'utensile (7), fare riferimento al manuale di istruzioni della batteria.

4.5. SCOLLEGAMENTO DELLA BATTERIA

4.5.1. SCOLLEGAMENTO DELLA BATTERIA PELLENC 750/1200/1500

1. Spegner l'utensile (fare riferimento al Sezione 5.1.2, «Spegnimento dell'utensile») o spegnere la batteria.
2. Svitare l'anello di sicurezza situato sul connettore utensile (8).
3. Rimuovere il connettore (8) dalla batteria.
4. Smontare la batteria, fare riferimento al manuale di istruzioni della batteria interessata.



4.5.2. SCOLLEGAMENTO DELLA BATTERIA ALPHA 520

1. Spegner l'utensile (fare riferimento al Sezione 5.1.2, «Spegnimento dell'utensile») o spegnere la batteria.
2. Smontare la batteria, fare riferimento al manuale di istruzioni della batteria.

4.6. REGOLAZIONE DELLO ZAINETTO

Attenzione



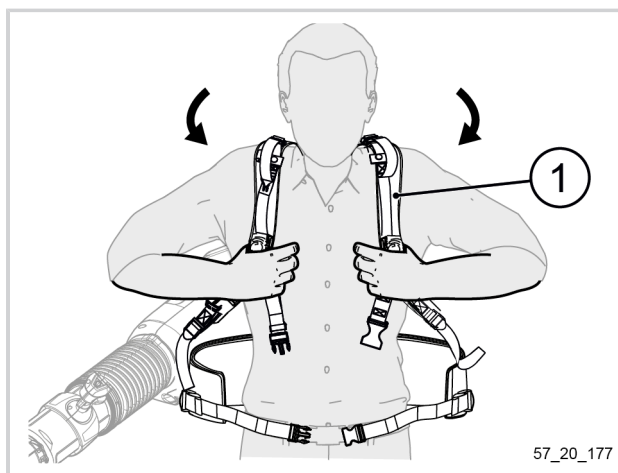
La regolazione dello zainetto garantisce il comfort di lavoro dell'utilizzatore di Airion BP. Deve essere effettuata prima di ogni utilizzo dell'utensile.

Tutti i passaggi di regolazione dello zainetto seguenti consentono all'utilizzatore di trovare la regolazione più confortevole. Questo è il motivo per cui la regolazione dello zainetto è personale e specifica per ogni utilizzatore dell'utensile.

1. Indossare lo zainetto (1) sulla schiena.

Le cinghie di regolazione non devono essere tese per non rendere difficoltosa la regolazione da parte dell'utilizzatore.

2. Assestare lo zainetto sulle spalle con un piccolo saltello al fine di posizionarlo.
3. Spostare il tubo verso destra per una maggiore libertà di movimento.

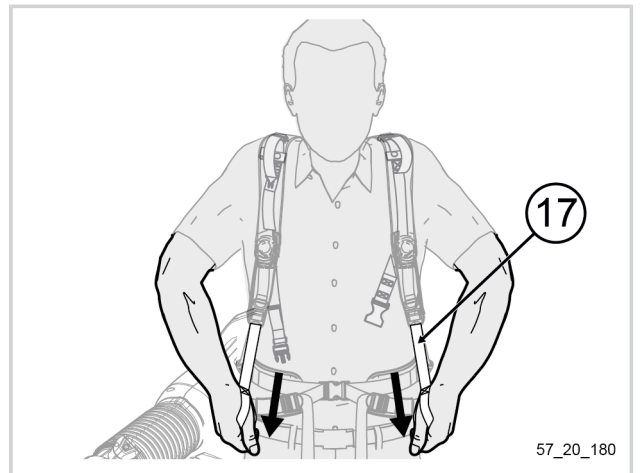


4. Chiudere la cintura dello zainetto a livello dei fianchi.
5. Tirare la cinghia (18) per regolare la posizione della cintura.

La cintura deve essere posizionata sopra i muscoli dei glutei e l'utilizzatore deve sentirsi ben sostenuto.



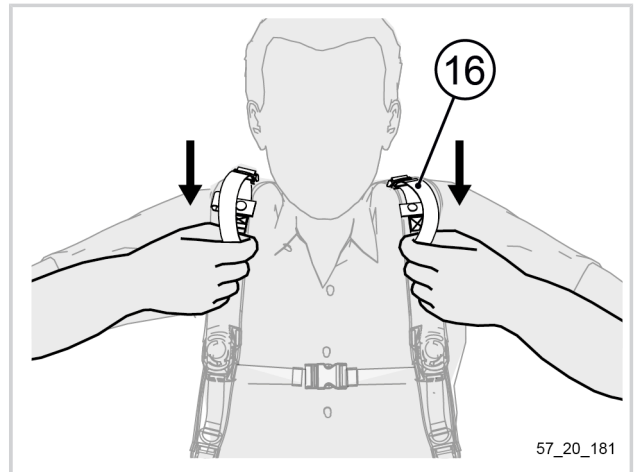
6. Regolare le bretelle dello zainetto (17) per ripartire il peso dell'utensile tra le spalle e i fianchi.



7. Stringere le cinghie di richiamo del carico (16) che si trovano sopra le spalle.

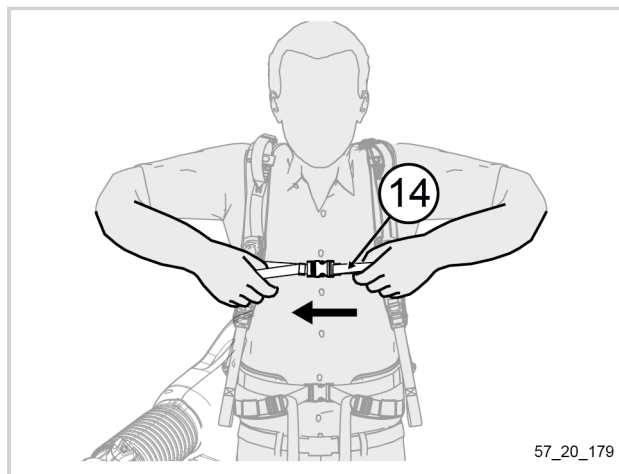
Vengono utilizzate per ottimizzare il comfort di trasporto, posizionando lo zainetto il più vicino possibile alle spalle.

Non è necessario stringere sistematicamente queste cinghie al massimo: l'utilizzatore potrebbe erroneamente mettere tutto il peso dell'utensile sulle proprie spalle.



8. Rimontare la cinghia pettorale (14).

Questa cinghia consente di stabilizzare il peso dell'utensile su l'intera superficie della schiena dell'utilizzatore.



4.7. REGOLAZIONE DELL'IMPUGNATURA



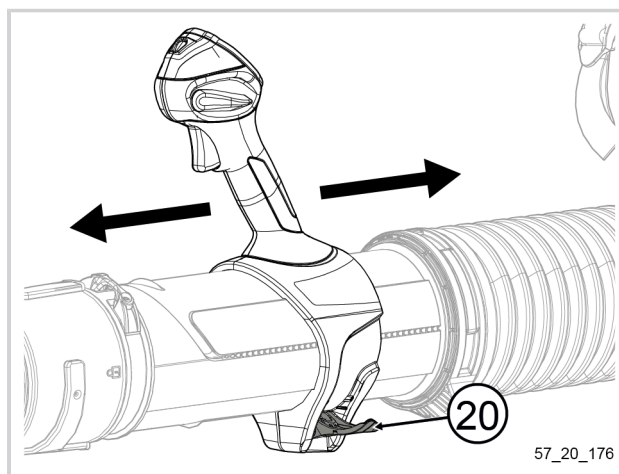
Attenzione

Per un comfort assoluto e per prevenire il rischio di dolore agli arti superiori (collo, spalla, braccio e avambraccio), il gomito deve formare un angolo retto durante il lavoro.

Al fine di migliorare il comfort di lavoro, l'utensile dispone di un'impugnatura regolabile che si adatta alla corporatura dell'utilizzatore.

Per regolare l'impugnatura, l'utensile deve essere ripiegato e a contatto

1. Aprire la leva (20) situata sull'utensile.
2. Regolare la posizione dell'impugnatura in base alla lunghezza del braccio destro dell'utilizzatore.
3. Quando la posizione dell'impugnatura è regolata correttamente, spingere la leva (20) sino al "clic" per bloccare la posizione.
4. Assicurarsi che il gomito sia ad angolo retto. Se necessario, correggere la regolazione.

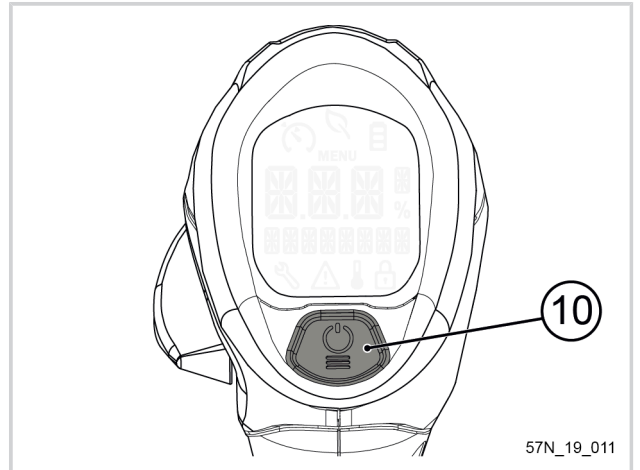


5. UTILIZZO

5.1. ACCENSIONE E SPEGNIMENTO DELL'UTENSILE

5.1.1. ACCENSIONE IN TENSIONE

1. Tenere premuto il pulsante POWER/MENU (10) per 3 secondi.
2. Rilasciare il pulsante POWER/MENU (10) per accendere l'utensile.



3. Accertarsi che l'utensile si accenda. Lo schermo si illumina di blu.

Nota

Per accendere il Airion BP, non è necessario accendere la batteria come prima cosa. Infatti, l'accensione della batteria si esegue dall'impugnatura dell'utensile.



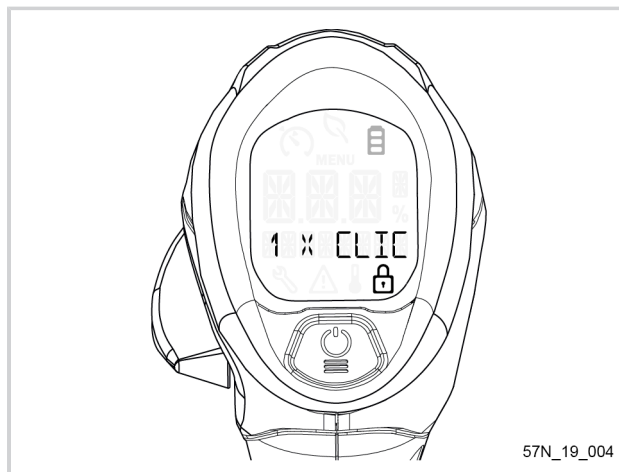
4. Assicurarsi che il display visualizzi il nome della batteria.

Se il display visualizza "BATTERIA NON RICONOSCIUTA", fare riferimento al Sezione 7, «Incidenti e ricerca guasti».



Nota

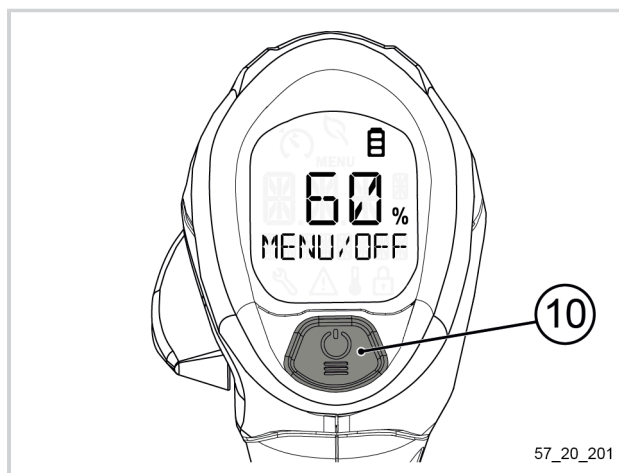
Dopo l'accensione, l'utensile si blocca come da impostazione predefinita. Visualizza "1 X CLIC SBLOCCO". Per l'utilizzo è necessario sbloccarlo (fare riferimento a Sezione 5.2, «Sblocco dell'utensile»).



5.1.2. SPEGNIMENTO DELL'UTENSILE

1. Dalla schermata principale, tenere premuto il pulsante Power/MENU (10) (fino a quando "OFF" non è acceso fisso).

La sequenza di spegnimento dell'utensile si attiva.

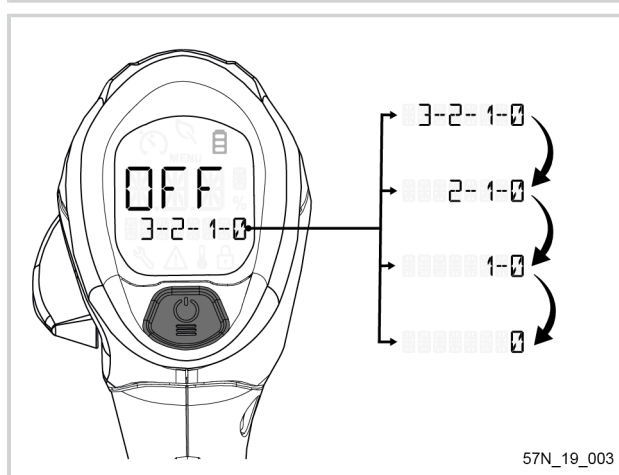


Lo schermo visualizza "OFF" e si avvia un conto alla rovescia fino allo spegnimento completo dell'utensile

Nota

Se si rilascia il pulsante POWER/MENU (10) prima del tempo richiesto, la sequenza di spegnimento si interrompe.

Non è possibile spegnere l'utensile dal menu.



5.2. SBLOCCO DELL'UTENSILE

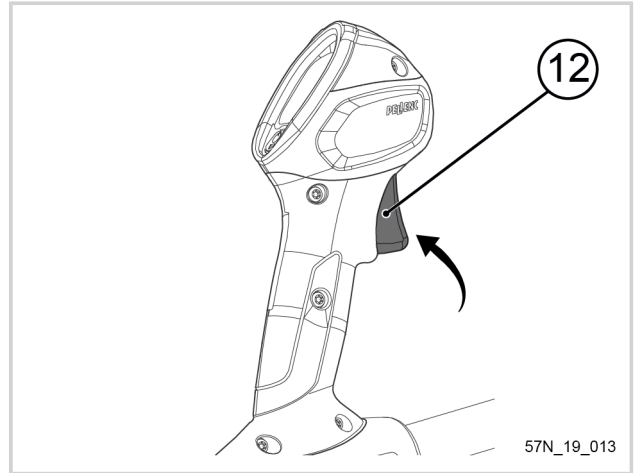
Per sbloccare l'utensile,

1. Premere il grilletto (12).

Nota

L'utensile si blocca automaticamente dopo 60 secondi di inattività.

La batteria passa in stand-by dopo 10 minuti di inattività.



57N_19_013

5.3. VISUALIZZAZIONE DELLO SCHERMO HMI (INTERFACCIA UOMO-MACCHINA)

		Regolatore velocità
		Modalità "risparmio energetico"
		Indicatore di carica batteria
		Revisione dell'utensile da prevedere
		Errore
		Attenzione
		Errore
		Indicatore di temperatura elevata
		Utensile bloccato
		Valore batteria:
		Unità di valore
		Menu
		Velocità inserita
	Istogramma di potenza	

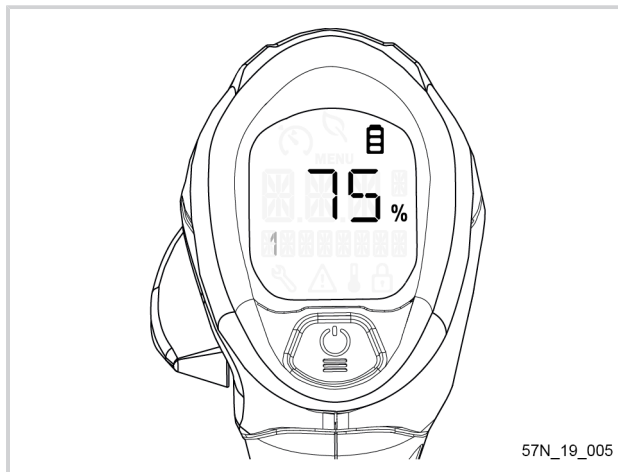
57_20_206

5.3.1. AUTONOMIA BATTERIA

Lo schermo HMI dell'utensile visualizza l'autonomia batteria a partire da 3 minuti di utilizzo, e in occasione di ogni riavvio della batteria.

Visualizzazione autonomia in percentuale:

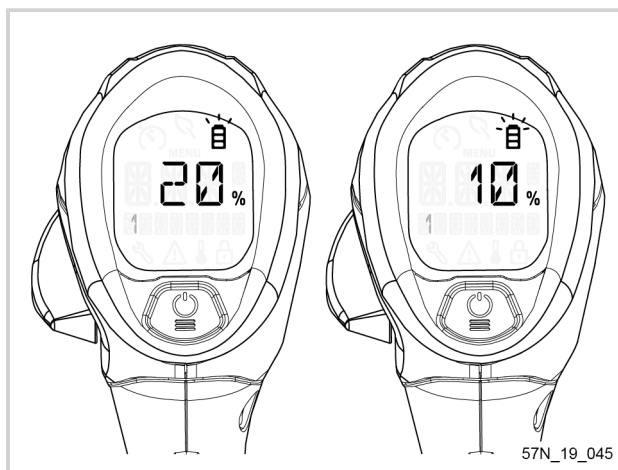
Quando l'utensile è acceso e sbloccato, la schermata principale visualizza l'autonomia della batteria in percentuale per impostazione predefinita.



Nota

Quando l'autonomia batteria scende al di sotto del 20%, il pittogramma batteria lampeggia lentamente.

Quando l'autonomia batteria scende al di sotto del 10%, il pittogramma batteria lampeggia rapidamente.



Visualizzazione dell'autonomia batteria in ore/minuti:

Premendo il grilletto (durante il lavoro), il display visualizza l'autonomia batteria in ore/minuti.

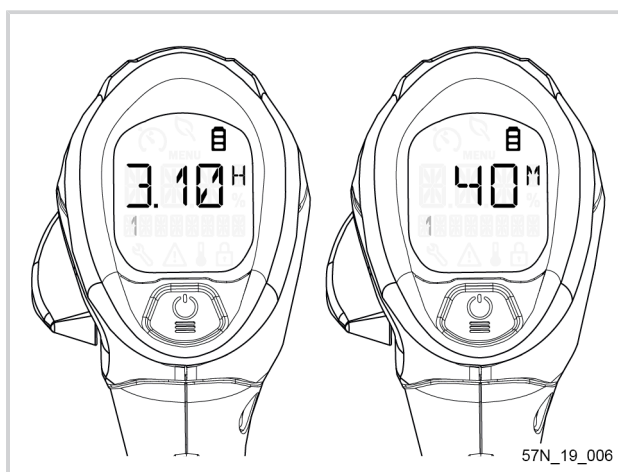
Dopo aver rilasciato il grilletto, il display visualizza l'autonomia batteria in percentuale.

Nota

La visualizzazione in ore (H) avviene in step di 10 minuti.

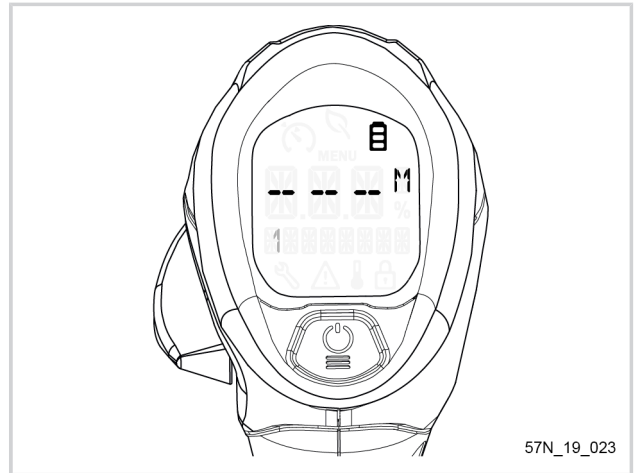
Lo schermo HMI dell'utensile visualizza l'autonomia batteria in ore/minuti a partire da 3 minuti di utilizzo, e in occasione di ogni riavvio della batteria.

Se inferiore a un'ora, il valore si visualizza in minuti (M), in step di un minuto.



Nota

Quando l'autonomia è inferiore a 10 minuti, il display visualizza "- - -".



5.3.2. PITTOGRAMMA “RISPARMIO ENERGETICO”

Durante l'uso, quando il consumo medio del motore è inferiore o pari a 500 W, si visualizza automaticamente il pittogramma di una foglia. Significa che l'utensile funziona in modalità “risparmio energetico”.



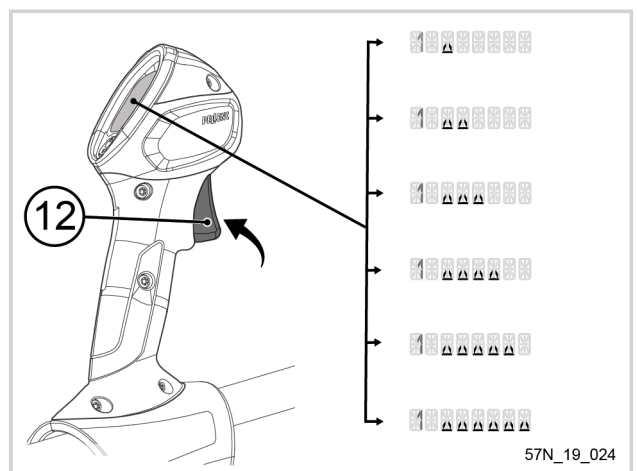
5.4. REGOLAZIONI VELOCITÀ UTENSILE

5.4.1. ACCELERAZIONE

1. Per aumentare la potenza dell'utensile e il flusso d'aria, premere il grilletto (12).

Nota

L'accelerazione utensile è regolata in base alla posizione grilletto (12): maggiore è la pressione sul grilletto, maggiore è la velocità.



5.4.2. CAMBIO VELOCITÀ

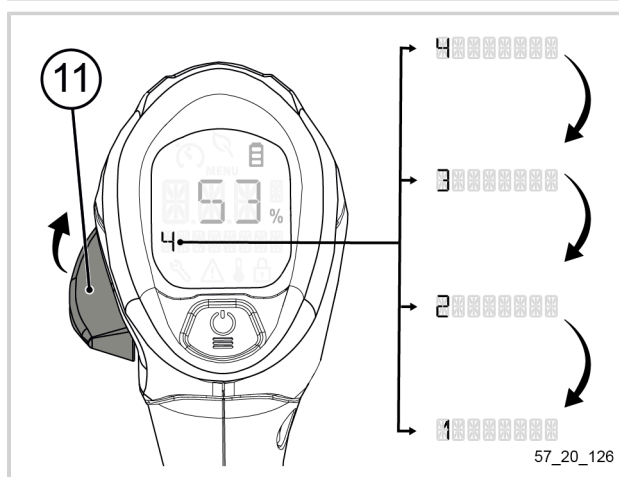
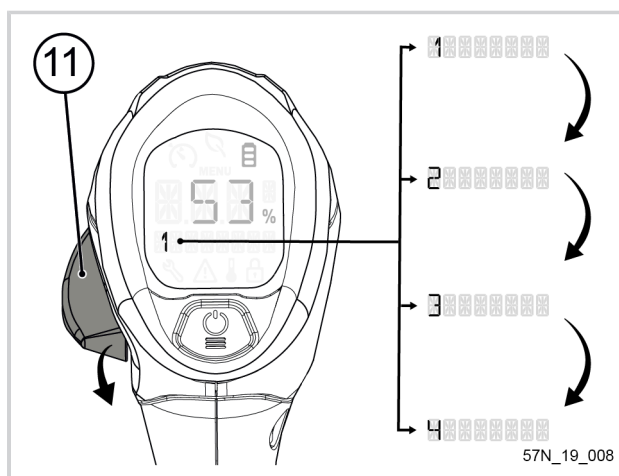
L'utensile ha 4 velocità di lavoro.

1. Per cambiare velocità e aumentare la potenza, premere il selettore verso il basso (11).

Nota

Il cambio velocità funziona in loop: 1-2-3-4-1-2-3-4 ecc.

Per passare alla velocità inferiore, premere il selettore (11) verso l'alto.

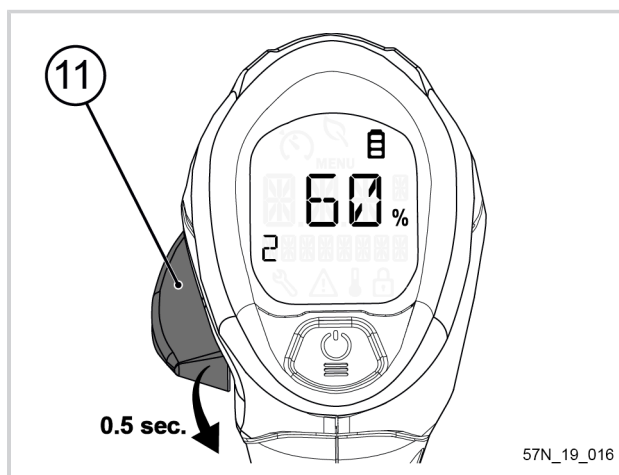


5.4.3. MODALITÀ "BOOST"

La modalità "Boost" consente di ottenere istantaneamente la massima potenza dell'utensile.

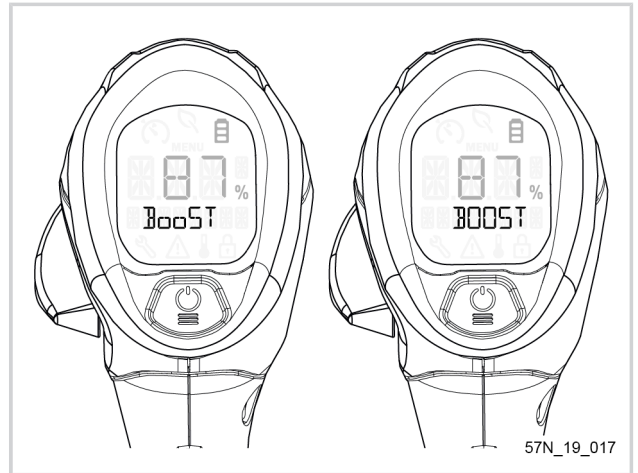
Attivazione della modalità "Boost"

1. Premere il selettore (11) verso il basso per 0,5 secondi.



2. Accertarsi che lo schermo lampeggi e visualizzi la funzione "Boost".

La velocità e il flusso d'aria rimangono al massimo per 30 secondi.



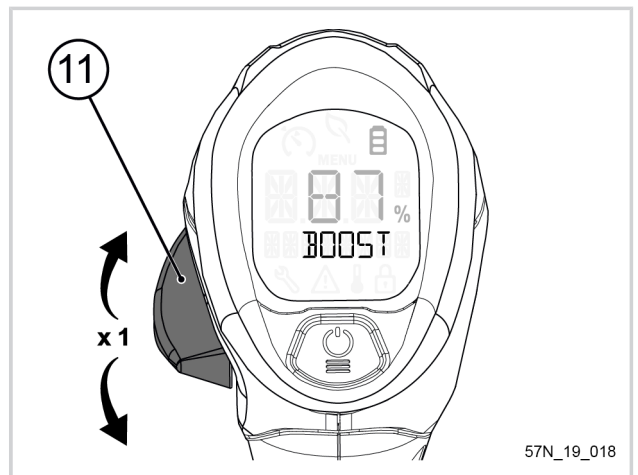
Disattivazione della modalità "Boost"

1. Premere il selettore (11) indifferentemente verso l'alto o verso il basso.

La modalità "Boost" si disattiva e l'utensile ritorna all'ultima velocità utilizzata.

Nota

Poiché la velocità e il flusso d'aria sono al massimo, in modalità "Boost", l'utensile consuma più energia. Utilizzare la modalità "Boost" solo temporaneamente ed esclusivamente in caso di effettiva necessità (residui incollati, ecc.)



5.4.4. MODALITÀ "CRUISE-CONTROL"

Per il comfort dell'utilizzatore, l'utensile dispone della modalità "Cruise-Control".

Questo regolatore di velocità consente all'utilizzatore di lavorare senza dover tenere premuto il grilletto.

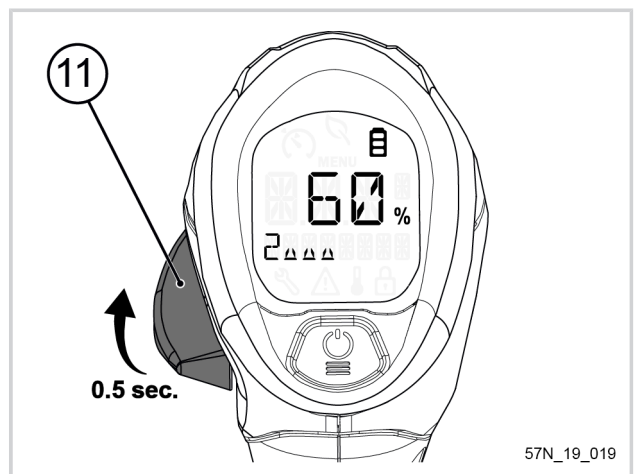
Attivazione del "Cruise-Control"

1. Premere il selettore (11) verso l'alto per 0,5 secondi.

Nota

La funzione "Cruise-Control" può regolarsi:

- Grilletto rilasciato: l'utensile si avvia anche al regime motore più basso.
- Grilletto parzialmente o completamente premuto: la regolazione velocità è fissata.



Modifica del regime utensile

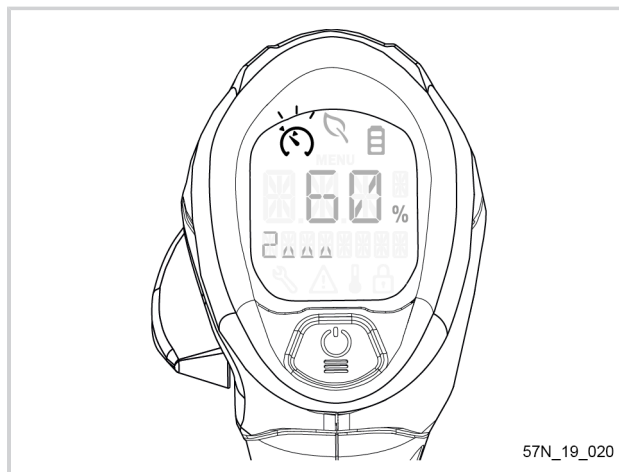
1. Premere il grilletto fino ad ottenere la potenza desiderata.

Il pittogramma lampeggia. Fintanto che il pittogramma lampeggia, l'utensile è in attesa di un comando.

2. Una volta ottenuta la potenza desiderata mantenere la posizione del grilletto.

Non appena il setpoint è stabile e registrato, il pittogramma "Cruise-Control" smette di lampeggiare.

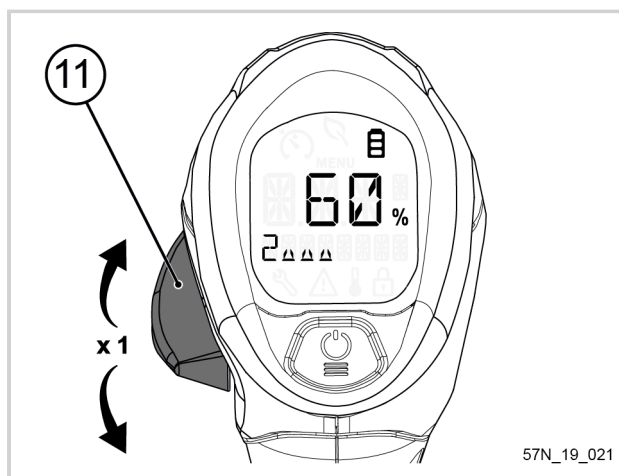
3. Rilasciare il grilletto.



Disattivazione del "Cruise-Control"

1. Premere il selettore indifferentemente verso l'alto o verso il basso.

La modalità "Cruise-Control" si disattiva e l'utensile ritorna all'ultima velocità registrata.



5.5. REGOLAZIONI TRAMITE IL MENU HMI

5.5.1. NAVIGAZIONE ALL'INTERNO DEL MENU

Accesso al menu:

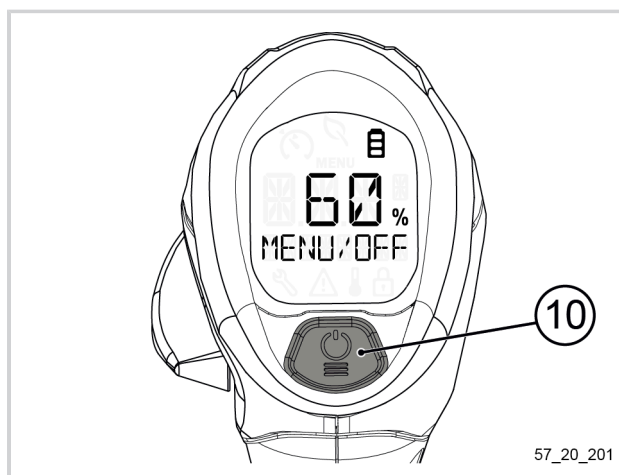
1. Per accedere al menu, premere il pulsante POWER/MENU (10) per 1 secondo (fino a quando "MENU" non è fisso).

Nota

Se si rilascia il pulsante POWER/MENU (10) prima del tempo richiesto, la sequenza si interrompe.

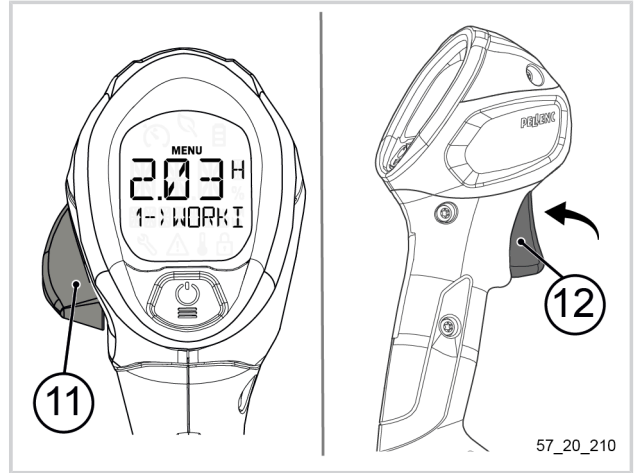
Navigare nel menu:

1. Per navigare tra le diverse voci di menu, premere il pulsante POWER/MENU (10) tante volte quanto necessario.



Uscita dal menu:

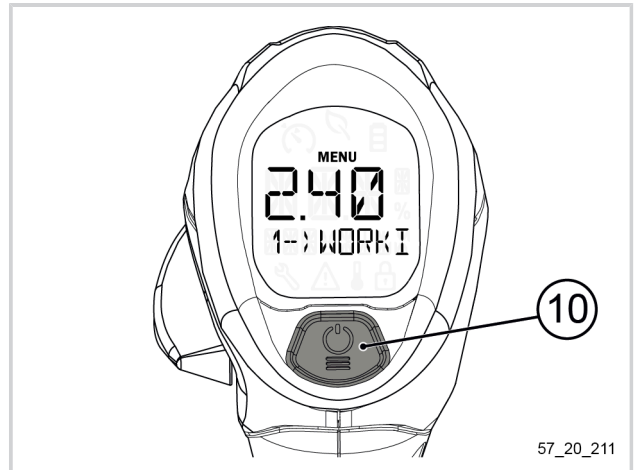
1. Un'azione sul selettore (11) o sul grilletto (12) consente di uscire dal menu.



5.5.2. SCELTA DEL MENU E CONFIGURAZIONE DELLA MACCHINA

- 5.5.2.1. VISUALIZZAZIONE DEL TEMPO DI LAVORO

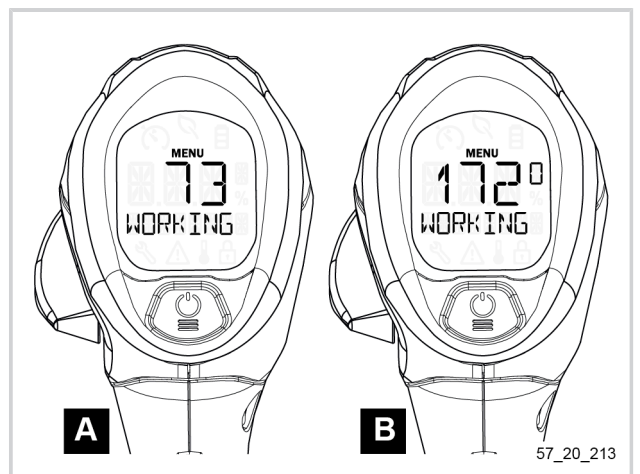
Dal menu, il primo parametro che si visualizza è il menu "1-> TEMPO DI LAVORO-H". H".



1. Mantenere premuto il pulsante POWER/MENU (10) per 1 secondo per visualizzare il valore.

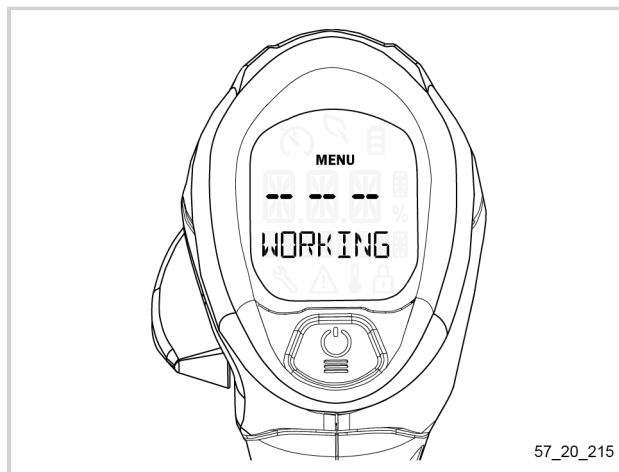
Nota

In caso di valore superiore a 10 ore, il valore si visualizza in step di un'ora. In questo esempio, l'illustrazione A indica un tempo di lavoro di 73 ore e l'illustrazione B indica un tempo di lavoro di 1720 ore.



Nota

In caso di valore inferiore a 10 minuti di lavoro, il valore visualizzato è "- - -".



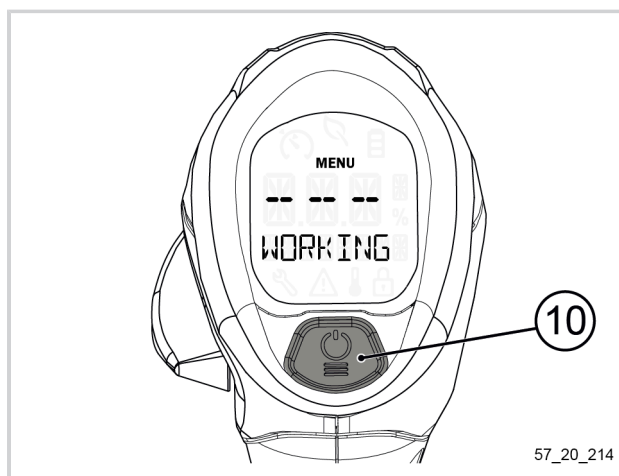
57_20_215

Reset del tempo di lavoro

1. Mantenere premuto il pulsante POWER/MENU (10) per 1 secondo per resettare il valore.
2. Un'azione sul grilletto o sul selettore consente di uscire dal menu.

Nota

Il reset del tempo di lavoro resetta anche la potenza media e il consumo energetico.



57_20_214

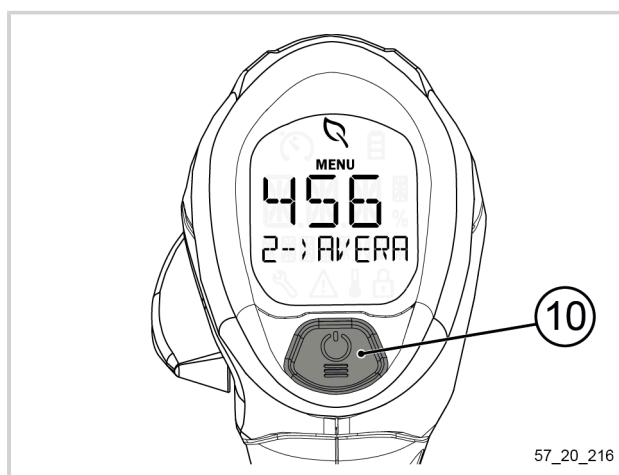
- 5.5.2.2. VISUALIZZAZIONE POTENZA MEDIA

1. Premere il pulsante POWER/MENU (10) al fine di accedere al menu "2--POTENZA MEDIA-W".

Lo schermo visualizza un valore in watt (W).

Nota

Se la potenza media è inferiore a 500 W, lo schermo visualizza il pittogramma "risparmio energetico" (fare riferimento al Sezione 5.3.2, «Pittogramma "risparmio energetico"»).



57_20_216

Nota

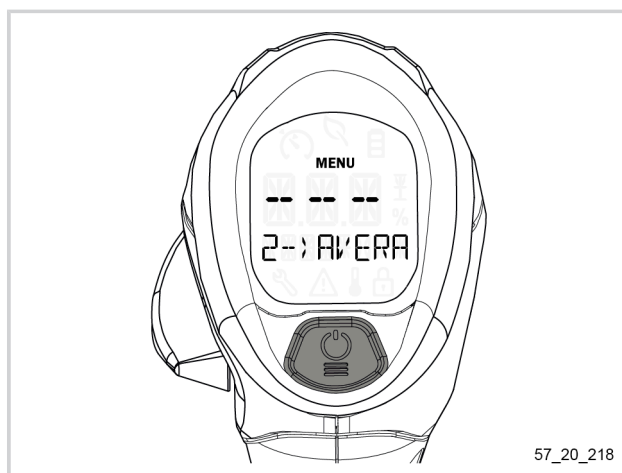
Se i dati sono insufficienti per calcolare una potenza media, il display visualizza "- - -".

Reset potenza media

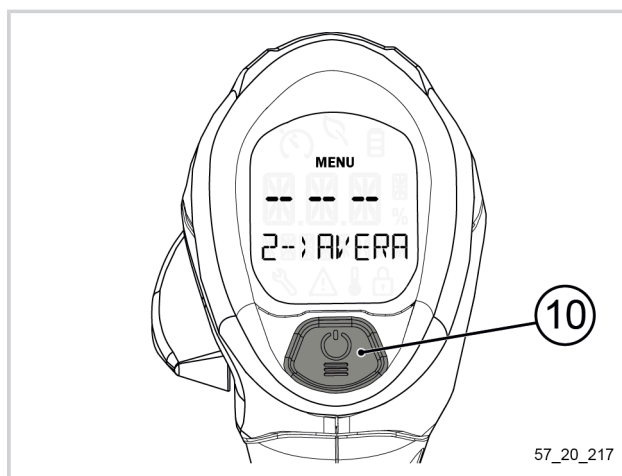
1. Mantenere premuto il pulsante POWER/MENU (10) per 1 secondo per resettare il valore.
2. Un'azione sul grilletto o sul selettore consente di uscire dal menu.

Nota

Il reset della potenza media resetta anche il consumo energetico e il tempo di lavoro.



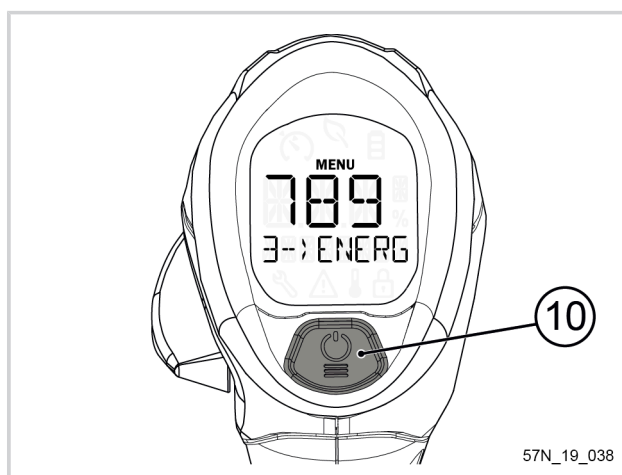
57_20_218



57_20_217

- 5.5.2.3. VISUALIZZAZIONE CONSUMO ENERGETICO

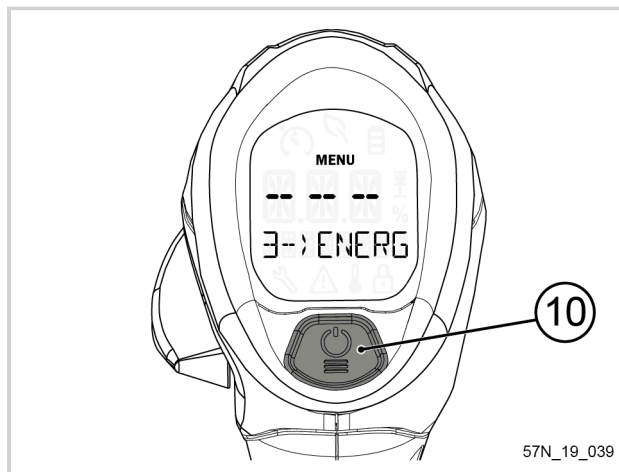
1. Premere ripetutamente il pulsante POWER/MENU (10) al fine di accedere al menu "3-ENERGIE-KWH".
2. Lo schermo visualizza un valore in kilowattora (KWH).



57N_19_038

Nota

Se i dati sono insufficienti per calcolare un consumo medio, il display visualizza "- - -".

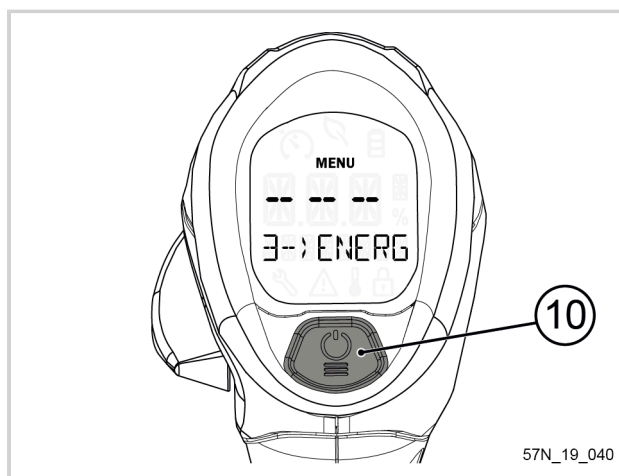


Reset consumo energetico

1. Mantenere premuto il pulsante POWER/MENU (10) per 1 secondo per resettare il valore.
2. Un'azione sul grilletto o sul selettore consente di uscire dal menu.

Nota

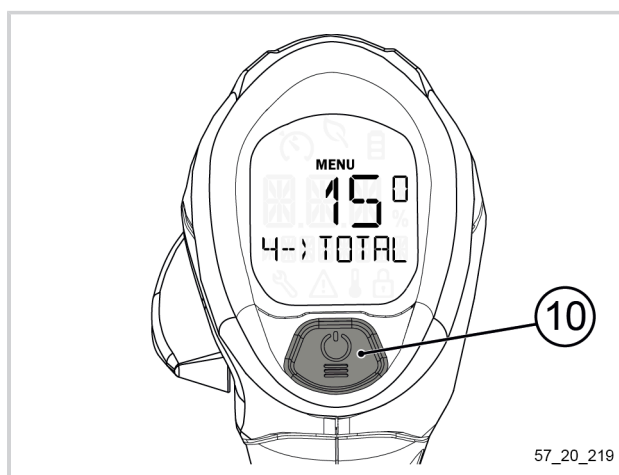
Il reset del consumo energetico resetta anche la potenza media e il tempo di lavoro.



- 5.5.2.4. VISUALIZZAZIONE TEMPO TOTALE DI UTILIZZO UTENSILE

1. Premere ripetutamente il pulsante POWER/MENU (10) al fine di accedere al menu 4--ORE MACCHINA-H".

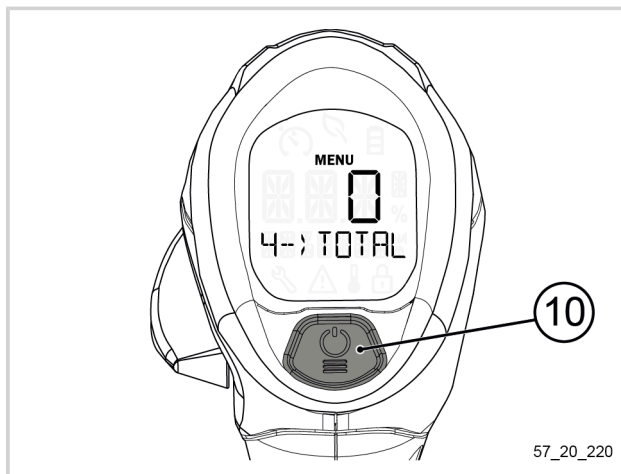
Il display visualizza un valore in ore (H).



Nota

Se i dati sono insufficienti al primo avvio dell'utensile, lo schermo visualizza "- - -".

Questo valore non può essere resettato.



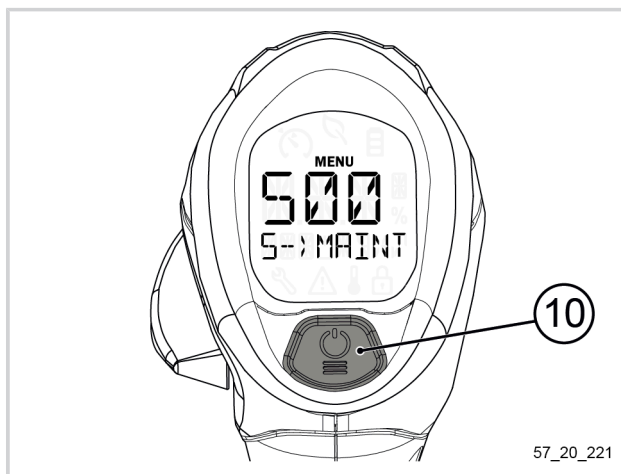
57_20_220

- 5.5.2.5. VISUALIZZAZIONE TEMPO RESIDUO PRIMA DELLA REVISIONE

1. Premere ripetutamente il pulsante POWER/MENU (10) al fine di visualizzare il menu "5-REVISIONE-H".

Al primo avvio dell'utensile, lo schermo visualizza "500".

Il valore si visualizza in step di 10 ore.



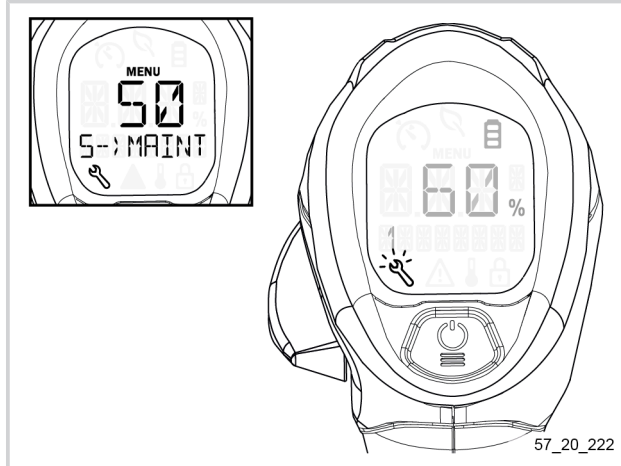
57_20_221

Importante

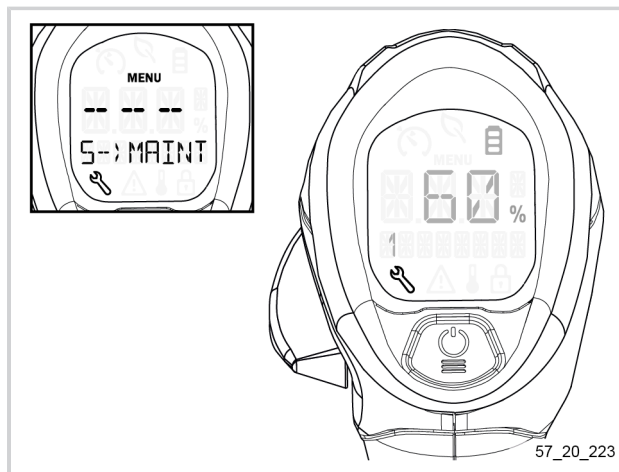
Quando il contatore "tempo prima della revisione" arriva a 50 ore, all'avvio dell'utensile lo schermo visualizza un pittogramma lampeggiante a forma di chiave inglese.

Quando il contatore giunge a "0", all'avvio dell'utensile il display visualizza un pittogramma acceso fisso a forma di chiave inglese.

In entrambi i casi, è obbligatorio far eseguire la revisione dell'utensile da parte di un distributore autorizzato PELLENC.

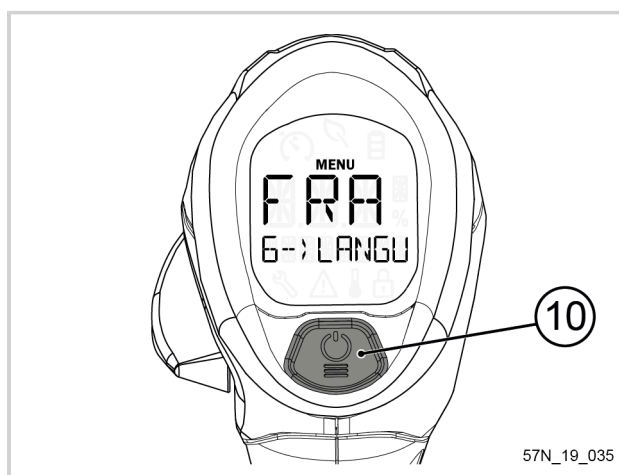


57_20_222

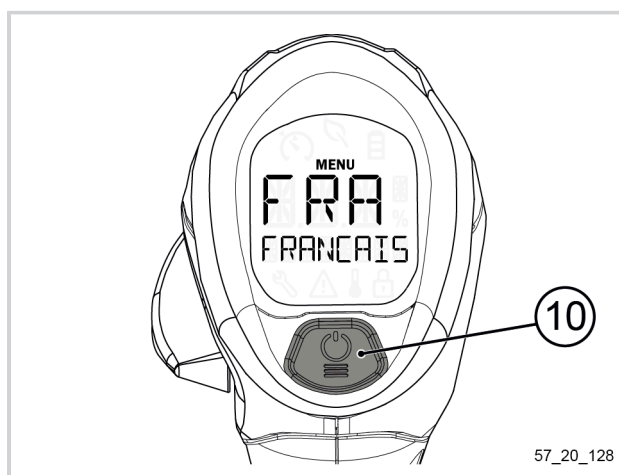


- 5.5.2.6. SELEZIONE LINGUA

1. Premere ripetutamente il pulsante POWER/MENU (10) al fine di accedere al menu "6-LINGUA".



2. Premere il pulsante POWER/MENU (10) per 1 secondo per accedere al menu lingua dell'utensile.
3. Premere ripetutamente il pulsante POWER/MENU (9) per scorrere le varie lingue disponibili sull'utensile.



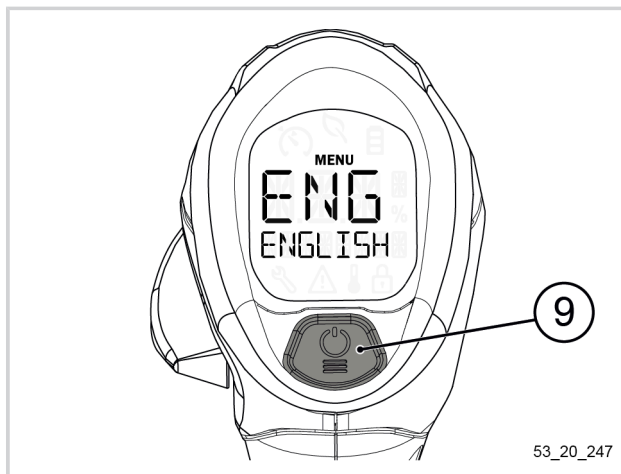
4. Premere il pulsante POWER/MENU (10) per 1 secondo per convalidare la lingua dell'utensile.

La lingua selezionata si visualizza al centro dello schermo e la visualizzazione ritorna il menu principale.

5. Un'azione sul selettore (11) o sul grilletto (12) consente di uscire completamente dal menu.

Nota

L'interfaccia utensile è disponibile in francese, inglese, spagnolo, italiano e tedesco.



53_20_247

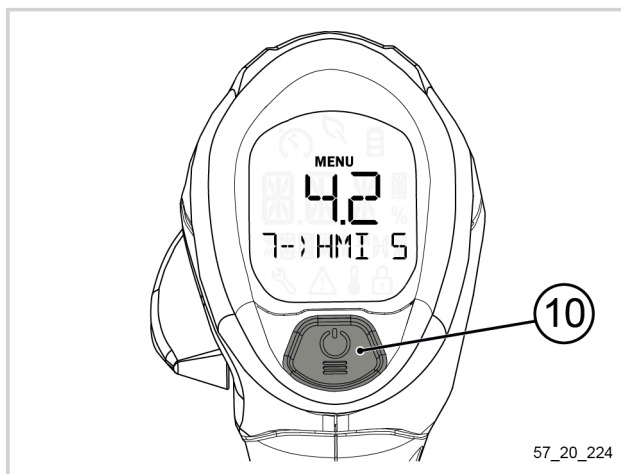
- 5.5.2.7. VISUALIZZAZIONE VERSIONE SOFTWARE HMI

1. Premere ripetutamente il pulsante POWER/MENU (10) al fine di accedere al menu "7-SOFTWARE HMI".

Il display visualizza la versione software utensile.

Nota

Questo valore non può essere resettato.



57_20_224

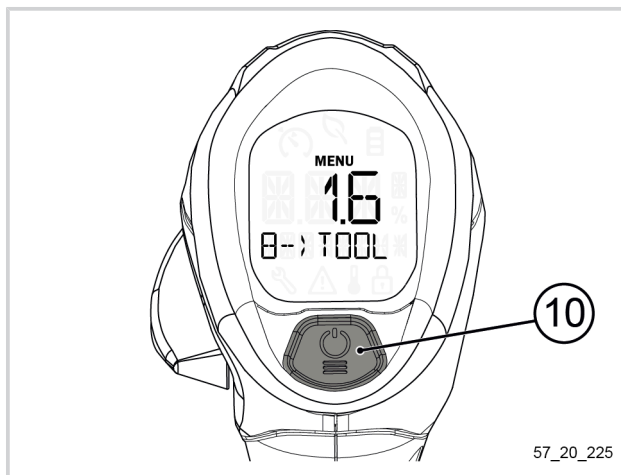
- 5.5.2.8. VISUALIZZAZIONE VERSIONE SOFTWARE SCHEDA MOTORE

1. Premere ripetutamente il pulsante POWER/MENU (10) al fine di accedere al menu "8-SOFTWARE UTENSILE".

Il display visualizza la versione software scheda motore.

Nota

Questo valore non può essere resettato.



57_20_225

5.6. CONSIGLI PER L'USO E TECNICHE DI LAVORO

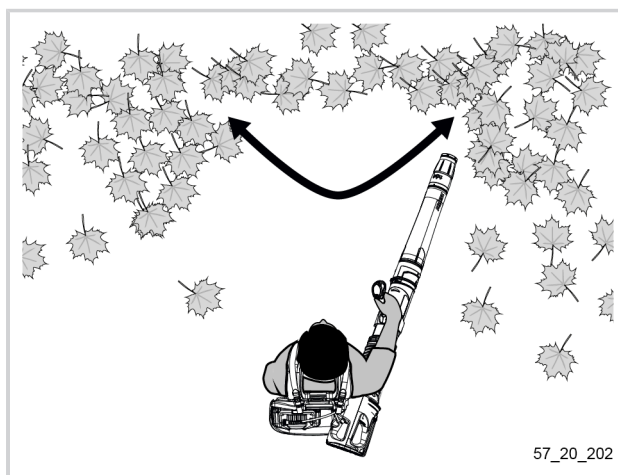
5.6.1. SCELTA DEL TIPO DI BOCCHETTONE IN BASE ALL'USO

Tipo di lavoro	Tipo di bocchettone
Ammasso di foglie importante	Bocchettone tondo (portata)
Per le foglie, gli aghi, i residui da rimuovere da un boschetto, contro una griglia o da sotto un veicolo.	<ul style="list-style-type: none"> • Bocchettone a gomito tondo o bocchettone a gomito piatto • Bocchettone piatto di precisione

5.6.2. MOVIMENTO DA ESEGUIRE

L'operatore avanza.

Il braccio deve fare un movimento ad "U" con il tubo per ramazzare le foglie.



5.6.3. LAVORO PER UN SOLO OPERATORE

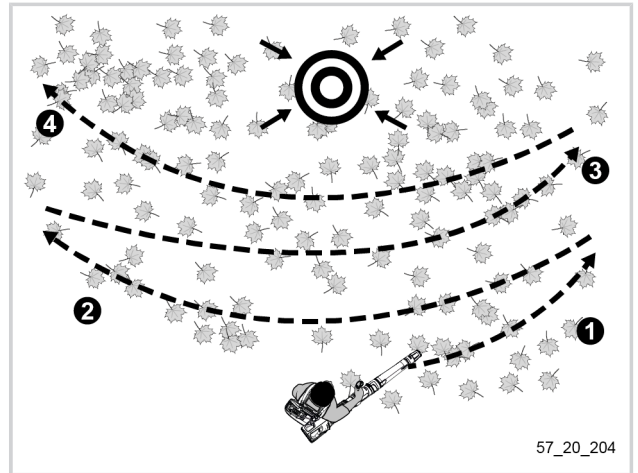
Lavoro intorno ai bordi

1. Sgomberare i bordi soffiando le foglie in senso contrario.



Lavoro su superfici più grandi

1. Come primo passo, definire il luogo dove ammassare le foglie.
2. Lavorare in semicerchio intorno a tale posizione, muovendosi lateralmente.



5.6.4. UTILIZZO DEL L'AIRION BP E DI BUONE PRATICHE AMBIENTALI

Oggi la manutenzione degli spazi verdi richiede l'attuazione di pratiche rispettose dell'ambiente.

È facile per l'utilizzatore dell'utensile contribuire alla conservazione della biodiversità e della vita dell'ambiente in cui opera mettendo in atto alcune azioni semplici ed eco-responsabili.

- Ammassare le foglie come pacciami sui bordi dei viottoli sotto i cespugli consente di favorire la fauna/flora e di proteggere i bulbi e la piante fragili
- Limitare la potenza dell'utensile su terreno stabilizzato in modo da non distrutturarlo.
- Limitare la potenza dell'utensile sul terreno vegetale in modo da non distruggere la ricrescita e rispettare la terra sana.
- In città, soffiare regolarmente marciapiedi, la parte inferiore dei muri, aree pavimentate, canalette e tutte le altre zone permeabili impedisce la ricrescita di vegetazione indesiderata.

6. MANUTENZIONE



Attenzione

Prima di qualsiasi intervento, verificare che l'utensile sia spento. Fare riferimento al Sezione 5.1.2, «Spegnimento dell'utensile».

6.1. PULIZIA DELL'UTENSILE



Avvertimento

Ⓒ Non usare mai solventi (tricloroetilene, acqueragia minerale, benzina, ecc...) per pulire l'utensile.

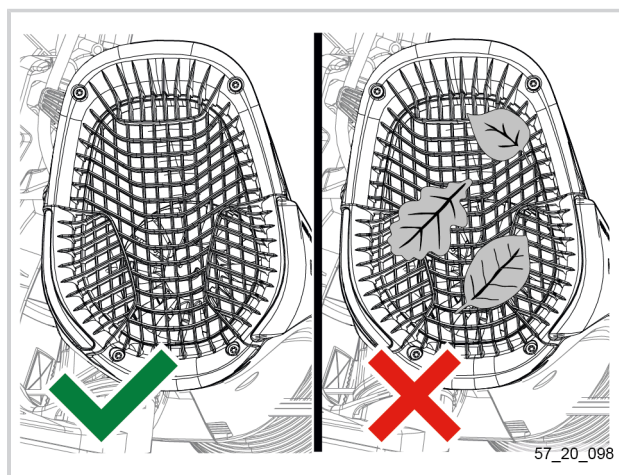
Mantenere l'utensile pulito, pulendolo frequentemente con un panno morbido e umido. Con un compressore d'aria (10 bar massimo), soffiare regolarmente l'utensile, la griglia e l'elica per limitarne la sporcizia.

Verificare che il condotto dell'aria non sia ostruito in tutta la sua lunghezza (dall'ingresso all'uscita).

Verificare che i fori della griglia di aspirazione non siano ostruiti.

Sostituire la griglia d'aspirazione in caso di deterioramento, anche parziale.

Verificare lo stato dell'elica. Se è necessaria la sostituzione, rivolgersi a un distributore autorizzato PELENC.



6.2. PERIODICITÀ DI MANUTENZIONE

	Ad ogni mes- sa in servizio	Dopo l'uso	Se necessa- rio:	Ogni 500 h od ogni anno, se necessario
Pulizia della macchina		X		
Verifica visiva della macchina	X			
Verifica dell'assenza di ostruzioni della griglia e, se necessario, pulizia	X	X		
Verifica dell'elica: • se necessario pulizia • se necessario sostituzione (da parte di un distributore autorizzato PELENC)			X	
Verifica della carica della batteria	X			
Sostituzione delle etichette di sicurezza			X	
Far controllare l'utensile da un distributore autorizzato PELENC.				X

Nota

Ⓒ Sottoporre l'utensile a una revisione ogni 500 ore o, come minimo, 1 volta l'anno. Stoccare sempre l'utensile pulito e con batteria carica.

6.3. ISTRUZIONI PER LA RIPARAZIONE



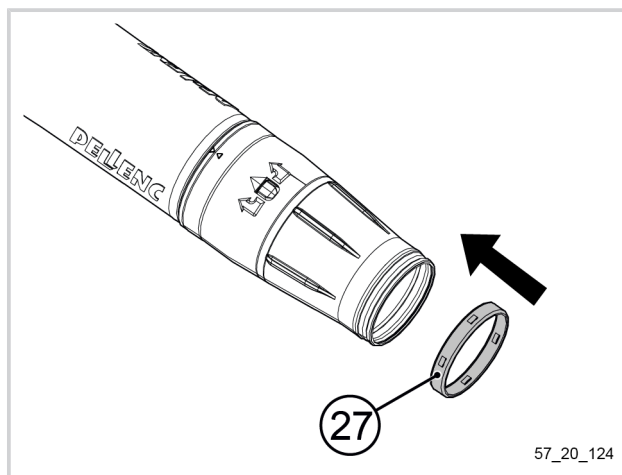
Attenzione

Ⓒ Eseguire solo le attività di manutenzione preventiva e curativa descritte nel presente manuale. Le riparazioni più consistenti possono essere eseguite solo da un distributore autorizzato PELLENC.

6.4. SOSTITUZIONE DELL'ANELLO ANTIUSURA

È possibile sostituire l'anello antiusura già presente su bocchettone a gomito tondo o sul bocchettone tondo (fare riferimento a Sezione 9, «Accessori e materiali di consumo»).

1. Inserire il bocchettone sul tubo secondario nell'apposita sede.



7. INCIDENTI E RICERCA GUASTI

7.1. TABELLA DEGLI INCIDENTI E DEI GUASTI

Sintomi	Stato dell'interruttore ON/OFF della batteria	Schermo HMI	Probabile causa	Verifiche	Soluzioni	Chi esegue la riparazione
L'utensile non si avvia	Spento	Spento	Batteria spenta	Schermo batteria	Premere sull'interruttore batteria	Utilizzatore
			Cavo d'alimentazione danneggiato	Verificare lo stato del cavo	Sostituire il cavo	Distributore autorizzato PELLENC
	Spento	Spento	Il cavo di prolunga è danneggiato	Verificare lo stato del cordone	Sostituire il cavo	Distributore autorizzato PELLENC
			Batteria	Verificare che la batteria non sia completamente scarica	Ricaricare la batteria	Utilizzatore
			Scheda elettronica di controllo motore	Presso un distributore autorizzato PELLENC	Sostituire la scheda elettronica	Distributore autorizzato PELLENC
	Acceso	Acceso	Scheda elettronica HMI	Presso un distributore autorizzato PELLENC	Sostituire la scheda elettronica	Distributore autorizzato PELLENC
			Il grilletto o il selettore non funziona più	Presso un distributore autorizzato PELLENC	Sostituire il grilletto o il selettore o la scheda HMI	Distributore autorizzato PELLENC
	Acceso	Acceso: messaggio di errore	Batteria non riconosciuta, o non compatibile	Fare riferimento al Sezione 7.2, «Riepilogo dei messaggi del display ».	Fare riferimento al Sezione 7.2, «Riepilogo dei messaggi del display ».	Utilizzatore o distributore autorizzato PELLENC
			Malfunzionamento dell'utensile	Fare riferimento al Sezione 7.2, «Riepilogo dei messaggi del display ».	Fare riferimento al Sezione 7.2, «Riepilogo dei messaggi del display ».	Utilizzatore o distributore autorizzato PELLENC

Sintomi	Stato dell'interuttore ON/OFF della batteria	Schermo HMI	Probabile causa	Verifiche	Soluzioni	Chi esegue la riparazione
L'utensile si spegne durante l'uso	Acceso	Spento	Il grilletto o il selettore non funziona più	Distributore autorizzato PELLENC	Sostituire il grilletto o il rilevatore o la scheda HMI	Distributore autorizzato PELLENC
			L'elica è bloccata	Verificare l'eventuale presenza di un corpo estraneo che possa bloccare l'elica (vegetazione, filo, stelo, ecc.)	Liberare l'elica	Distributore autorizzato PELLENC
L'utensile funziona, ma la modalità boost non è al momento disponibile	Acceso	Spento	Cavo d'alimentazione danneggiato	Verificare lo stato del cordone	Sostituire il cavo	Distributore autorizzato PELLENC
			Il cavo di prolunga è danneggiato	Verificare lo stato del cordone	Sostituire il cavo	Distributore autorizzato PELLENC
			La batteria si è scaricata	Con l'utensile fermo, verificare il livello di carica batteria	Ricaricare la batteria (se inferiore al 10%)	Utilizzatore
			L'utensile ha raggiunto la temperatura limite	Verificare che la batteria non sia completamente scarica	Ricaricare la batteria	Utilizzatore
L'utensile funziona, ma la modalità boost non è al momento disponibile	Acceso	Spento	L'utensile è caldo. Modalità raffreddamento in corso	Pittogrammi HMI	Lasciare raffreddare l'utensile per circa 5 minuti	Utilizzatore
				Messaggio schermo batteria	Lasciare raffreddare la batteria	Utilizzatore
L'utensile funziona, ma la modalità boost non è al momento disponibile	Acceso	Spento	L'utensile è caldo. Modalità raffreddamento in corso	Verificare lo stato della griglia	Pulire la griglia.	Utilizzatore
					Lasciare raffreddare l'utensile	Utilizzatore

Sintomi	Stato dell'interuttore ON/OFF della batteria	Schermo HMI	Probabile causa	Verifiche	Soluzioni	Chi esegue la riparazione
L'utensile emette un suono insolito o vibra in modo anomalo	Accesso	Accesso	Condotto del flusso d'aria ostruito o tappato (griglia d'aspirazione, tubo di soffiaggio, bocchettone...)	Verificare lo stato del condotto della griglia	Pulire la griglia	Utilizzatore
			L'elica è bloccata	Verificare l'eventuale presenza di un corpo estraneo che possa bloccare l'elica (vegetazione, filo, stelo, ecc.)	Pulire o sostituire l'elica	Utilizzatore o distributore autorizzato PELLENC
			Cavo d'alimentazione danneggiato	Verificare lo stato del cordone	Sostituire il flessibile	Utilizzatore o distributore autorizzato PELLENC
			Il cavo di prolunga è danneggiato	Verificare lo stato del cordone	Bloccare il tubo secondario e/o il bocchettone	Utilizzatore
			La batteria si è scaricata	Con l'utensile fermo, verificare il livello di carica batteria	Ricaricare la batteria (se inferiore al 10%)	Utilizzatore


Sintomi	Stato dell'interuttore ON/OFF della batteria	Schermo HMI	Probabile causa	Verifiche	Soluzioni	Chi esegue la riparazione	
Perdita d'efficienza del flusso d'aria	Accesso	Accesso	Griglia d'aspirazione dell'aria intasata	Verificare lo stato della griglia	Pulire o sostituire la griglia	Utilizzatore o distributore autorizzato PELLENC	
			Elica sporca o danneggiata	Verificare lo stato dell'elica	Pulire o sostituire l'elica	Utilizzatore o distributore autorizzato PELLENC	
			Condotto del flusso d'aria ostruito o tappato (griglia d'aspirazione, tubo di soffiaggio, bocchettone...)	Verificare lo stato del condotto della griglia	Pulire la griglia	Utilizzatore	
				Il flessibile è perforato o strappato	Verificare lo stato del flessibile	Sostituire il flessibile	Utilizzatore o distributore autorizzato PELLENC
				Il tubo secondario o il bocchettone non sono bloccati correttamente	Verificare lo stato del tubo secondario e/o il bocchettone	Bloccare il tubo secondario e/o il bocchettone	Utilizzatore

7.2. RIEPILOGO DEI MESSAGGI DEL DISPLAY

Lo schermo HMI dell'utensile visualizza i messaggi di errore.

Codici display diagnostico	Descrizione	Probabile causa	Verifiche	Soluzioni	Chi esegue la riparazione
Err. 1	Errore grilletto	Il grilletto non funziona più	Distributore autorizzato PELENC	Sostituire il grilletto	Distributore autorizzato PELENC
Err. 2	Errore pulsante menu	Il pulsante non funziona più	Distributore autorizzato PELENC	Sostituire il pulsante menu	Distributore autorizzato PELENC
Err. 3	Errore selettore	Il selettore non funziona più	Distributore autorizzato PELENC	Sostituire il selettore	Distributore autorizzato PELENC
Err. 4	Errore di temperatura	Temperatura utensile troppo elevata	Utilizzatore	Lasciare raffreddare l'utensile	Utilizzatore
			Distributore autorizzato PELENC	Verifica utensile	Distributore autorizzato PELENC
Err. 5	Errore di comunicazione	La comunicazione tra l'utensile e la batteria è interrotta	Distributore autorizzato PELENC	Verifica dei cavi e dei connettori	Distributore autorizzato PELENC
Err. 6	Errore batteria	Il connettore batteria sull'utensile non funziona	Distributore autorizzato PELENC	Verifica dei cavi, dei connettori e della batteria	Distributore autorizzato PELENC
		Batteria non compatibile	Utilizzatore	Utilizzare una batteria compatibile	Utilizzatore

Importante

 Non tentare mai di smontare l'utensile, per non invalidare la garanzia. Rivolgersi a un centro riparazioni autorizzato.

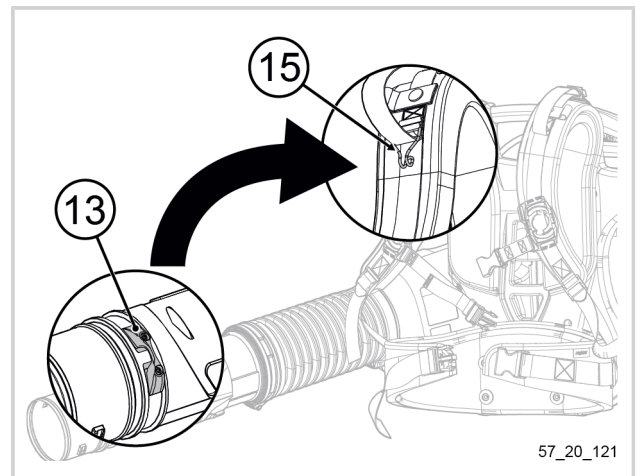
8. STOCCAGGIO E TRASPORTO

8.1. STOCCAGGIO

- Spegnere l'utensile (vedere Sezione 5.1.2, «Spegnimento dell'utensile»).
- Scollegare la batteria, (vedere Sezione 4.5, «Scollegamento della batteria»).
- Stoccare la batteria (fare riferimento al manuale della batteria).
- Pulire l'utensile (vedere Sezione 6.1, «Pulizia dell'utensile»). Stoccare sempre l'utensile pulito e con batteria carica.
- Stoccare l'utensile al riparo da umidità e polvere.
- Conservare l'utensile in un luogo sicuro, fuori dalla portata di bambini e di persone non autorizzate.

Posizione di stoccaggio dell'utensile

1. Facoltativamente, per ridurre l'ingombro dell'utensile, rimuovere il bocchettone (vedere Sezione 4.3.2, «Montaggio/smontaggio dei bocchettoni») e il bocchettone secondario (vedere Sezione 4.3.1, «Montaggio/smontaggio dei tubi secondari»).
2. Allentare completamente le cinghie di richiamo del carico su entrambi i lati dello zainetto.
3. Agganciare la fibbia di stoccaggio del bocchettone (13) al gancio di stoccaggio (15).
4. Appoggiare l'utensile a terra sul proprio supporto.



8.2. TRASPORTO

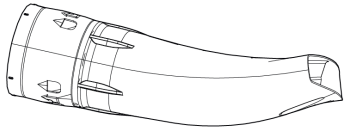
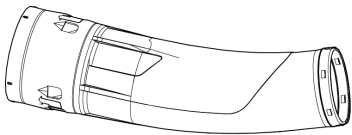
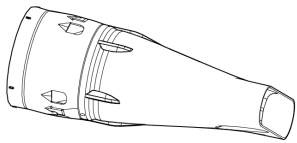
- Spegnere l'utensile (vedere Sezione 5.1.2, «Spegnimento dell'utensile»).
- Scollegare la batteria, (vedere Sezione 4.5, «Scollegamento della batteria»).
- Mettere l'utensile in posizione di stoccaggio (vedere Sezione 8.1, «Stoccaggio»).
- Bloccare l'utensile e la batteria nel veicolo di trasporto.

9. ACCESSORI E MATERIALI DI CONSUMO

9.1. ACCESSORI INCLUSI

Per un elenco degli accessori inclusi nell'utensile, fare riferimento al Sezione 4.1, «Contenuto del cartone».

9.2. ACCESSORI OPZIONALI

Accessorio	Denominazione dell'accessorio	Riferimento
 <p>57_20_227</p>	Bocchettone a gomito piatto	148550
 <p>57_20_207</p>	Bocchettone a gomito tondo	148549
 <p>57_20_208</p>	Bocchettone piatto	148551
 <p>57_20_208</p>	Anello antiusura	148553

Accessorio	Denominazione dell'accessorio	Riferimento
	<p>Kit supporto batteria Alpha</p> <ul style="list-style-type: none"> • Piastra di fissaggio ALPHA • Viti di fissaggio • Anello di ritegno cavo 	<p>150149</p>

10. LE GARANZIE

10.1. GARANZIE GENERALI

10.1.1. GARANZIA LEGALE

- 10.1.1.1. GARANZIA CONTRO I VIZI OCCULTI

A prescindere dalla garanzia commerciale prevista dall'articolo II, l'articolo 1641 del Codice Civile francese stabilisce: «Il venditore è tenuto alla garanzia in caso di difetti occulti della cosa venduta che la rendono impropria all'utilizzo al quale essa è destinata, o ne riducono talmente tale utilizzo che l'acquirente non l'avrebbe mai comprata o avrebbe pagato per essa un prezzo inferiore se ne fosse stato a conoscenza».

Articolo 1648 del Codice Civile francese: «L'azione derivante dai vizi redibitori deve essere intentata dall'acquirente entro un termine di due anni a partire dalla scoperta del vizio.»

- 10.1.1.2. GARANZIA LEGALE DI CONFORMITÀ

Articolo L.217-4 del Codice del Consumo francese: Il venditore consegna un bene conforme al contratto e risponde dei difetti di conformità presenti al momento della consegna.

Risponde altresì dei difetti di conformità derivanti dall'imballaggio, dalle istruzioni di montaggio o dall'installazione se essa è stata messa a suo carico nel contratto oppure se è stata realizzata sotto la sua responsabilità.

Articolo L.217-5 del Codice del Consumo francese: "Il bene è conforme al contratto":

1. Se è adatto all'uso normalmente atteso da un bene simile ed eventualmente:
 - - se corrisponde alla descrizione data dal venditore e possiede le qualità da questi presentate all'acquirente sotto forma di campione o di modello;
 - - se presenta le qualità che un acquirente può legittimamente attendersi in base alle dichiarazioni pubbliche fatte dal venditore, dal produttore o da un suo rappresentante, in particolare nella pubblicità o nell'etichettatura;
2. - Oppure se presenta le caratteristiche stabilite di comune accordo tra le parti o se è atto a qualsivoglia utilizzo speciale ricercato dall'acquirente, nella misura in cui portato a conoscenza del venditore e da questi accettato.

Articolo L.217-12 del Codice del Consumo francese: "L'azione derivante dal difetto di conformità è soggetta a una prescrizione di due anni a partire dalla consegna del bene".

10.1.2. GARANZIA COMMERCIALEPELENC

- 10.1.2.1. CONTENUTO

10.1.2.1.1. INFORMAZIONI GENERALI

Oltre alle garanzie legali, i clienti utilizzatori godono della garanzia commerciale sui prodotti PELENC che copre il cambio e la sostituzione dei pezzi riconosciuti fuori uso, per difetto di lavorazione, per difetto di montaggio o per vizio di materiale, a prescindere dalla causa.

La garanzia è indissociabile dal prodotto venduto da PELENC.

10.1.2.1.2. PEZZI DI RICAMBIO

La garanzia commerciale copre altresì i pezzi di ricambio originali, senza PELENCmanodopera ad esclusione di alcuni pezzi di ricambio di ciascun prodotto fornito alla consegna.

- 10.1.2.2. DURATA DELLA GARANZIA**10.1.2.2.1. INFORMAZIONI GENERALI**

I prodotti PELLENC sono coperti dalla garanzia commerciale a partire dalla consegna al cliente utilizzatore per una durata di due (2) anni in caso di prodotti collegati a una batteria PELLENC e per una durata di un (1) anno per gli altri prodotti PELLENC.

10.1.2.2.2. PEZZI DI RICAMBIO

I pezzi di ricambio PELLENC sostituiti nell'ambito della garanzia del prodotto sono coperti dalla garanzia commerciale a partire dalla consegna del prodotto PELLENC al cliente utilizzatore per una durata di due (2) anni in caso di prodotti collegati a una batteria PELLENC e per una durata di un (1) anno per gli altri prodotti PELLENC.

In caso di prodotti collegati a una batteria PELLENC, i pezzi di ricambio sostituiti nell'ambito della garanzia del prodotto dopo il 12° mese d'uso sono garantiti per una durata di un (1) anno.

10.1.2.2.3. ESCLUSIONE DI GARANZIA

Sono esclusi dalla garanzia commerciale i prodotti che sono stati oggetto di uso anomalo o che sono stati impiegati in condizioni e a fini diversi da quelli per i quali sono stati fabbricati, in particolare in caso di mancato rispetto delle condizioni prescritte nel presente manuale d'uso.

La garanzia non si applica nemmeno in caso di urto, caduta, negligenza, mancata sorveglianza o mancata manutenzione o in caso di trasformazione del prodotto. Sono altresì esclusi dalla garanzia i prodotti che sono stati oggetto di alterazione, trasformazione o modifica da parte del cliente utilizzatore.

I componenti usurabili e/o i materiali di consumo non possono essere oggetto di garanzia.

- 10.1.2.3. APPLICAZIONE DELLA GARANZIA COMMERCIALE**10.1.2.3.1. MESSA IN SERVIZIO DEL PRODOTTO E DICHIARAZIONE DI MESSA IN SERVIZIO**

Entro e non oltre otto giorni dalla consegna del bene al cliente utilizzatore, il DISTRIBUTORE s'impegna a completare il modulo informatico di dichiarazione di messa in servizio al fine di attivare quest'ultima sul sito www.pellenc.com, sezione "extranet", menu "garanzie e formazione", utilizzando l'identificativo preventivamente fornito da PELLENC.

In mancanza di ciò, la dichiarazione di messa in servizio non sarà efficace, impedendo così qualsiasi applicazione della garanzia commerciale PELLENC, pertanto il DISTRIBUTORE dovrà assicurarne esclusivamente l'onere finanziario senza poter ripercuotere il costo del proprio intervento in virtù della garanzia sul cliente utilizzatore.

Il DISTRIBUTORE s'impegna altresì a completare la scheda di garanzia o il certificato di garanzia e messa in servizio per la/e semovente/i fornita/e con il prodotto dopo averla/o fatta/o firmare e datare dal cliente utilizzatore.

10.1.3. ASSISTENZA POST- VENDITA A PAGAMENTO**- 10.1.3.1. INFORMAZIONI GENERALI**

Sono oggetto di assistenza a pagamento, anche durante il periodo di garanzia legale e commerciale, i malfunzionamenti, i guasti e le rotture derivanti da uso scorretto, negligenza o manutenzione scorretta da parte del cliente utilizzatore, nonché i malfunzionamenti derivanti dalla normale usura del prodotto. Rientrano altresì tra le prestazioni dell'assistenza post-vendita le riparazioni fuori garanzia legale e commerciale, quali ad esempio, a titolo non esaustivo, la manutenzione, le regolazioni, le diagnosi di qualsiasi tipo e le operazioni di pulizia.

- 10.1.3.2. COMPONENTI USURABILI E MATERIALI DI CONSUMO

I componenti usurabili e i materiali di consumo rientrano anch'essi nell'assistenza post-vendita.

- 10.1.3.3. PEZZI DI RICAMBIO

Il servizio post-vendita a pagamento copre altresì i pezzi di ricambio originali PELLENC senza manodopera e al di fuori del periodo di garanzia legale e commerciale.

In caso di sostituzione di pezzi di ricambio originali PELLENC nell'ambito dell'assistenza post-vendita, questi saranno coperti da una garanzia commerciale di un anno a partire dalla data di montaggio.

11. DICHIARAZIONI DI CONFORMITÀ**11.1. DICHIARAZIONE DI CONFORMITÀ "CE": AIRION BP**

FABBRICANTE / PERSONA AUTORIZZATA A COSTITUIRE IL DOSSIER TECNICO	PELENC
INDIRIZZO	Quartier Notre-Dame - 84120 Pertuis (France)

Con la presente, dichiariamo che la macchina indicata di seguito:

DENOMINAZIONE GENERICA	Soffiatore dorsale		
FUNZIONE	Manutenzione degli spazi verdi e urbani		
NOME COMMERCIALE	Airion BP		
TIPO	Soffiatore		
MODELLO	Airion BP		
N° DI SERIE	57U00001 - 57U49999	57V00001 - 57V49999	57W00001 - 57W49999

Soddisfa tutte le disposizioni pertinenti della direttiva macchine 2006/42/CE.

È conforme alle seguenti direttive e/o disposizioni:

- 2014/30/UE Direttiva EMC; 2011/65/UE Direttiva ROHS; 1907/2006 Regolamento REACH; 2012/19/UE Direttiva RAEE.

Sono state utilizzate le seguenti norme europee armonizzate:

- EN 60335-1: 2012 + A14: 2019; EN 50636-2-100: 2014 ; EN 60529 :1991 + A2: 2013 + AC: 2019; EN 55014-1: 2017; EN 55014-2: 2015

Livello di potenza acustica:

- Livello di potenza sonora misurato L_{WAm} : 95 dB (A)
- Livello di potenza acustica garantito L_{WAg} : 96 dB(A)

Il rilevamento del livello di potenza acustica misurato e del livello di potenza acustica garantito è stato effettuato dall'organismo notificato SGS-CSTC Shanghai, 588 West Jindu Road, Xinqiao, Songjiang, 201612 Shanghai, Cina, conformemente alla procedura descritta dalla direttiva 2000/14/CE, allegato V. Il certificato ha il numero: SHES201202647571

REDATTO A PERTUIS, IL 20/09/2020

JEAN MARC GIALIS

DIRETTORE GENERALE



PELLENC

   www.pellenc.com

PELLENC
Quartier Notre Dame - 84120 Pertuis (France)

