

FRE

Notice originale



BATTERIE OUTILS PELLENC ALPHA 260 & 520


Notice d'Instructions

56_133912-J
05/2022

LIRE ATTENTIVEMENT LE GUIDE DE
L'UTILISATEUR AVANT TOUTE UTILISATION

TABLE DES MATIÈRES

1. INTRODUCTION	5
2. SÉCURITÉ	6
2.1. MESURES DE SÉCURITÉ LIÉES À L'USAGE DE L'OUTIL	6
2.2. MESURES DE SÉCURITÉ LIÉES À L'USAGE DE LA BATTERIE	6
2.3. MESURES DE SÉCURITÉ LIÉES À L'USAGE DU CHARGEUR "PELLENC"	7
2.4. SIGNAUX DE SÉCURITÉ	8
3. DESCRIPTIFS ET CARACTÉRISTIQUES TECHNIQUES	9
3.1. CARACTÉRISTIQUES TECHNIQUES - BATTERIE	9
3.2. CARACTÉRISTIQUES TECHNIQUES - CHARGEUR	9
3.3. DESCRIPTIF	10
4. MISE EN SERVICE	11
4.1. AFFICHEUR BATTERIE	11
4.2. MISE EN CHARGE DE LA BATTERIE	12
4.3. MISE EN CHARGE SUR LA STATION DE CHARGE MURALE	13
4.4. INSTALLATION DE LA BATTERIE SUR LE HARNAIS ET CONNEXION À L'OUTIL	13
4.5. CONNEXION ET DÉCONNEXION RAPIDE DE LA BATTERIE	14
4.5.1. CONNEXION DE LA BATTERIE	14
4.5.2. DÉCONNEXION DE LA BATTERIE	14
4.6. MISE SOUS TENSION ET HORS TENSION DE LA BATTERIE	15
5. ENTRETIEN	15
5.1. ENTRETIEN DIVERS BATTERIE	15
5.2. ENTRETIEN DIVERS CHARGEUR	15
6. INCIDENTS ET DÉPANNAGE	16
6.1. RÉCAPITULATIF DES MESSAGE AFFICHEUR IHM ET BIP	16
6.2. DÉPANNAGE	17
7. REMISAGE ET TRANSPORT	17
8. ACCESSOIRES ET CONSOMMABLES	18
8.1. ACCESSOIRES (NON LIVRÉS AVEC LA BATTERIE)	18
9. LES GARANTIES	19
9.1. GARANTIES GÉNÉRALES	19
9.1.1. GARANTIE LÉGALE	19
9.1.2. GARANTIE COMMERCIALE PELLENC	20
9.1.3. SERVICE APRÈS-VENTE PAYANT	21

10. DÉCLARATIONS DE CONFORMITÉ	22
10.1. DÉCLARATION "CE" DE CONFORMITÉ : BATTERIE 260, 520	22
10.2. DÉCLARATION  DE CONFORMITÉ : BATTERIE ALPHA 260, 520	23

1. INTRODUCTION

Cher(e) client(e),

Nous vous remercions pour l'achat de votre Batterie Outils Pellenc ALPHA 260 & 520. Correctement utilisé et entretenu, ce matériel vous procurera des années de satisfaction.



Avertissement

Conformément aux lois sur la responsabilité du fait des produits, nous ne sommes pas responsables des dommages causés par notre produit dans le cas où le produit comprend un accessoire qui ne provient pas du fabricant ou qui n'est pas approuvé par le fabricant. L'utilisation de tout autre accessoire peut augmenter les risques de blessures.



Avertissement

Votre appareil contient de nombreux matériaux valorisables ou recyclables. Confiez celui-ci à votre revendeur ou à défaut dans un centre service agréé pour que son traitement soit effectué.



Prendre connaissance de la réglementation en vigueur dans votre pays en matière de protection de l'environnement liée à votre activité.



Avertissement

Il est impératif que vous preniez connaissance de LA TOTALITÉ de ce guide de l'utilisateur avant d'utiliser l'outil ou de procéder à des opérations d'entretien. Conformez-vous scrupuleusement aux instructions et illustrations présentes dans ce document.


Tout au long de ce guide de l'utilisateur, vous trouverez des mises en garde et des renseignements intitulés : NOTE, IMPORTANT, ATTENTION et AVERTISSEMENT.

Les indications identifiées par "NOTE" indiquent des informations complémentaires.

Les indications identifiées par "IMPORTANT" préviennent l'utilisateur d'un risque potentiel pour le matériel.

Les indications identifiées par "ATTENTION" indiquent une situation potentiellement dangereuse qui, si on ne l'évite pas, est susceptible de provoquer des blessures légères.

Les indications identifiées par "AVERTISSEMENT" indiquent une situation potentiellement dangereuse qui, si on ne l'évite pas, provoque la mort ou des blessures graves.

La mise en garde  indique que si les procédures ou instructions ne sont pas respectées, les dommages ne seront pas couverts par la garantie et les frais de réparation seront à la charge du propriétaire.

Sur l'outil, des signaux de sécurité rappellent également les consignes à adopter en matière de sécurité. Localisez et lisez ces signaux avant d'utiliser l'outil. Remplacez immédiatement tout signal partiellement illisible ou endommagé.

Se reporter à la Section 2.4, « Signaux de sécurité » pour le schéma de localisation des signaux de sécurité apposés sur l'outil.

Aucune partie de ce manuel ne peut être reproduite sans autorisation écrite de la société PELLENC. Les illustrations présentes dans ce manuel sont données à titre indicatif et ne sont en aucun cas contractuelles. La société PELLENC se réserve le droit d'apporter à ses produits toute modification ou amélioration qu'elle juge nécessaire sans devoir

les communiquer aux clients déjà en possession d'un modèle similaire. Ce manuel fait partie intégrante de l'outil et doit l'accompagner en cas de cession.

2. SÉCURITÉ



Avertissement

Ne jamais effectuer d'opération d'entretien sur des blocs de batteries endommagés. Il convient que l'entretien des blocs de batteries ne soit effectué que par le fabricant ou les fournisseurs de service autorisés.

2.1. MESURES DE SÉCURITÉ LIÉES À L'USAGE DE L'OUTIL

Note

Se reporter à la notice de l'outil concerné.



Avertissement

Lire tous les avertissements de sécurité et toutes les instructions. Conserver tous les avertissements et toutes les instructions pour pouvoir s'y reporter ultérieurement.

Cet appareil n'est pas prévu pour être utilisé par des personnes (y compris les enfants), dont les capacités physiques, sensorielles ou mentales sont réduites, ou des personnes dénuées d'expériences ou de connaissances, sauf si elles ont pu bénéficier, par l'intermédiaire d'une personne responsable de leur sécurité, d'une surveillance ou d'instructions préalables.

2.2. MESURES DE SÉCURITÉ LIÉES À L'USAGE DE LA BATTERIE

1. En cas d'inutilisation du bloc-batterie, le conserver à distance d'autres objets métalliques tels que trombones, pièces, clés, clous, vis ou autres petits objets métalliques pouvant créer une connexion d'une borne à une autre. Créer un court-circuit entre les bornes des batteries peut causer des brûlures ou un incendie.
2. Placez la batterie hors de portée des enfants et sur un support non combustible.
3. Ne pas gêner son refroidissement.
4. Ne pas utiliser ou laisser la batterie près d'une source de chaleur (> 60 °C).
5. Ne pas laisser la batterie sous un soleil ardent.
6. Ne pas exposer la batterie aux micro-ondes et hautes pressions.
7. Ne pas immerger la batterie dans l'eau.
8. La charge de la batterie doit se faire dans un local aéré et sec dont la température est comprise entre 10 °C et 25 °C maximum, et à l'abri de l'humidité.
9. En cas de non-utilisation de la batterie pendant 10 jours, la batterie se décharge automatiquement jusqu'à atteindre son taux de charge de stockage, puis se met en veille. Un échauffement de celle-ci se produit durant cette phase.
10. Dans le temps, la capacité de votre batterie diminue. Lorsqu'elle atteint la moitié de son autonomie d'origine, il y a lieu de remplacer celle-ci.
11. La batterie peut perdre de 1 à 4 % de sa capacité lorsqu'elle est exposée à une température supérieure ou égale à 55 °C pendant une semaine.
12. Le lieu de charge doit être équipé d'un extincteur de classe D (pour feux métaux) en état de marche.
13. Dans le cadre d'expédition d'outil complet ou de batterie, respecter les normes en vigueur.
 - Outil complet avec une batterie : produit classé UN3481 classe 9.
 - Batterie seule : produit classé UN3480 classe 9.
14. L'utilisation d'une batterie différente de celle fournie par Pellenc S.A.S est dangereuse (risque d'accidents corporels graves). Dans ce cas, Pellenc S.A.S dégage son entière responsabilité.
15. La batterie doit être protégée de tout choc et doit être positionnée et calée pendant les phases de transport.

16. En cas de fumée suspecte, mettre la batterie à l'extérieur du local de charge ou du véhicule de transport, le plus loin possible de toute matière combustible.
17. Ne jamais stocker une batterie dont la capacité est inférieure à 50%. La recharger avant le stockage dans le cas où la valeur est inférieure à 50%.
18. Dans des conditions inappropriées, un liquide peut s'écouler des batteries; éviter tout contact. En cas de contact accidentel, rincer à l'eau. En cas de contact avec les yeux, contacter un médecin. Le liquide s'écoulant des batteries peut causer des irritations ou des brûlures.
19. N'utiliser les outils électriques Pellenc qu'avec des bloc-batteries conçus à cet effet. L'utilisation d'autres blocs-batteries peut présenter un risque de blessure et d'incendie.
20. Recharger uniquement avec le chargeur indiqué par le fabricant. Un chargeur adapté à un type de bloc-batteries peut présenter un risque d'incendie s'il est utilisé avec un autre bloc-batteries.
21. Ne pas utiliser la batterie pour une application autre que celle initialement prévue (utilisation exclusive des outils Pellenc).
22. En fin de vie, la batterie doit être ramenée au distributeur agréé auprès duquel l'outil a été acheté afin d'être recyclée conformément à la réglementation sur les déchets.
23. Boîtier fragile contenant une carte électronique et du lithium.

2.3. MESURES DE SÉCURITÉ LIÉES À L'USAGE DU CHARGEUR "PELLENC"

1. Pendant son fonctionnement, la température du chargeur peut atteindre 60 °C. Aucune matière inflammable ne doit se trouver à moins de 1,5 mètre du chargeur et de la batterie.
2. Placer le chargeur hors de portée des enfants et sur un support non combustible.
3. Ne pas gêner son refroidissement.
4. Le chargeur est destiné à la recharge de la batterie. Ne pas charger des batteries non rechargeables.
5. Le lieu de charge doit être équipé d'un extincteur de classe D (pour feux métaux) en état de marche.
6. Si le cordon de sortie est coupé ou endommagé, le chargeur complet doit être ramené au distributeur agréé auprès duquel l'outil a été acheté afin d'éviter tout danger.
7. Recharger uniquement avec le chargeur "PELLENC" indiqué par le fabricant. Un chargeur adapté à un type de bloc-batteries peut présenter un risque d'incendie s'il est utilisé avec un autre bloc-batteries.
8. Ce chargeur est conçu pour charger les batteries outils Pellenc au lithium.
9. Ne pas l'utiliser à d'autres fins.
10. Il convient de surveiller les enfants, pour s'assurer qu'ils ne jouent pas avec le chargeur.
11. Vérifier que le câble ne peut pas être plié et qu'il ne touche pas des surfaces chaudes ou des bords tranchants.
12. Assurer une bonne aération pendant la charge.
13. Ne jamais recouvrir le chargeur. Ce chargeur ne doit pas être utilisé à l'extérieur.
14. Attention à ne pas exposer la prise d'alimentation à l'eau.
15. Ne jamais mettre en charge une batterie endommagée.
16. Le branchement au réseau doit être conforme aux réglementations électriques nationales.
17. Vérifier le câblage du chargeur avant toute utilisation. Ne jamais utiliser le chargeur si le câblage est endommagé.
18. Pendant la charge de la batterie, placer le chargeur sur un support ininflammable, à plus de 1,5 m de tout objet inflammable.

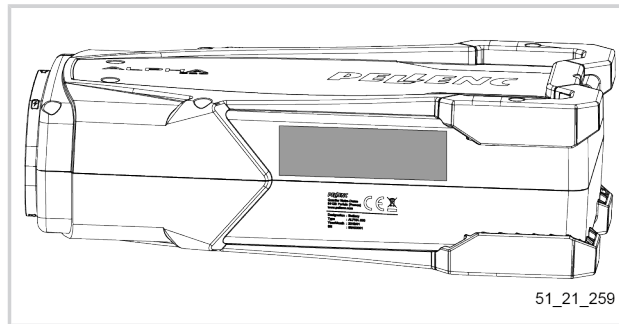
2.4. SIGNAUX DE SÉCURITÉ

Proposition 65 de l'Etat de Californie :



Attention

Ce produit contient ou émet un produit chimique qui, d'après l'Etat de Californie, peut causer le cancer, des malformations congénitales ou autre danger pour la reproduction.



51_21_259

BATTERY Li-Ion REFERENCE 133214 ALPHA 260	43.2V x 6.00Ah = 259Wh IEC/EN 61960 43.2V ± 5.90Ah 12INR19/66-2				
<p>À utiliser uniquement avec le chargeur batterie PELLENC modèle Usar sólo con el cargador de batería PELLENC del modelo For use only with PELLENC's battery charger model Nur zur Verwendung mit dem Ladegerät Modell PELLENC Só usar com o carregador de batería PELLENC Per l'utilizzo solo con il caricabatteria modello PELLENC CB5075 / CB5022HV</p>					
					56_22_PICTO_003

Batterie 260

BATTERY Li-Ion REFERENCE 133210 ALPHA 520	43.2V x 12.00Ah = 518Wh IEC/EN 61960 43.2V ± 11.80Ah 12INR19/66-4				
<p>À utiliser uniquement avec le chargeur batterie PELLENC modèle Usar sólo con el cargador de batería PELLENC del modelo For use only with PELLENC's battery charger model Nur zur Verwendung mit dem Ladegerät Modell PELLENC Só usar com o carregador de batería PELLENC Per l'utilizzo solo con il caricabatteria modello PELLENC CB5075 / CB5022HV</p>					
					56_22_PICTO_004

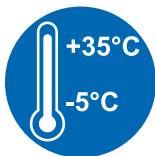
Batterie 520



Indice de protection IP54 de l'outil (Protection contre les poussières et contre les projections d'eau de toutes directions.), ne concerne pas la batterie.



Lire la notice d'instructions.



Matériel devant être utilisé à une température comprise entre -5 °C et +35 °C.



Outil respectant les normes marocaines.

Outil respectant les normes britanniques



Symbole de marquage pour l'identification de la caractéristique chimique de la batterie lors de son recyclage.



Outil respectant les normes CE.



Batterie de technologie lithium-ion.

En fin de vie, la batterie doit être ramenée au distributeur agréé auprès duquel l'outil a été acheté afin d'être recyclée conformément à la réglementation sur les déchets.



L'autocollant RBRC™ (présent sur l'emballage) indique que PELLENC participe volontairement à un programme de l'industrie pour la collecte et le recyclage des batteries usées aux États-Unis et au Canada.

3. DESCRIPTIFS ET CARACTÉRISTIQUES TECHNIQUES

3.1. CARACTÉRISTIQUES TECHNIQUES - BATTERIE

Batterie	Alpha 260	Alpha 520
Tension d'alimentation nominale	43,2 V ⁼⁼⁼	
Type de la batterie	12 fois 2 éléments re-groupés en 1 pack	12 fois 4 éléments re-groupés en 1 pack
Capacité de la batterie	6 Ah	12 Ah
Energie de la batterie	259 Wh	518 Wh
Autonomie	En fonction de l'outil	
Poids de la batterie	2,5 kg	3,6 kg
Bande de fréquence de fonctionnement	13,56 Mhz, Receiver	

3.2. CARACTÉRISTIQUES TECHNIQUES - CHARGEUR

	Chargeur CB5022	Chargeur CB5022HV	Quick Charger CB5075
Référence commerciale du chargeur	57230	57256	57213
Tension	100-240V ~ 50/60Hz 140W class II	100-240V ~ 50/60Hz 143W class I	100-240V ~ 50/60Hz 485W class I
Tension de charge	50,2 V dc		
Courant de charge	2,2A dc maximum	2,2A dc maximum	7,6A dc maximum

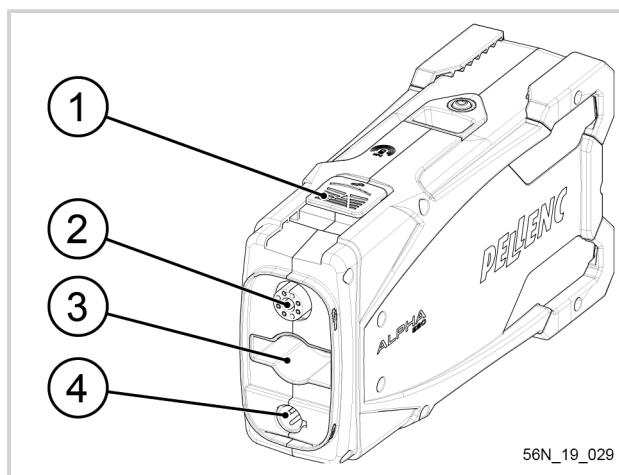
Batterie		Alpha 260	Alpha 520
Chargeur CB5022 (2,2A)	70 %	2h	3h45
	100 %	3h45	6h30
Chargeur CB5022HV (2,2A)	70 %	2h	3h45
	100 %	3h45	6h30
Quick Charger CB5075 (7,6A)	70 %	30 min	1h
	100 %	1h45	2h30

Si en fin de charge avec le chargeur CB5075, l'afficheur de la batterie indique moins de 95%, la prochaine charge de la batterie devra se faire avec son chargeur d'origine. L'autocollant ci-dessous, apposé sur le chargeur CB5075, rappelle visuellement cet avertissement.

3.3. DESCRIPTIF

Batterie

1. Verrou de sécurité
2. Connecteur d'alimentation de l'outil
3. Interface outil
4. Connecteur de charge

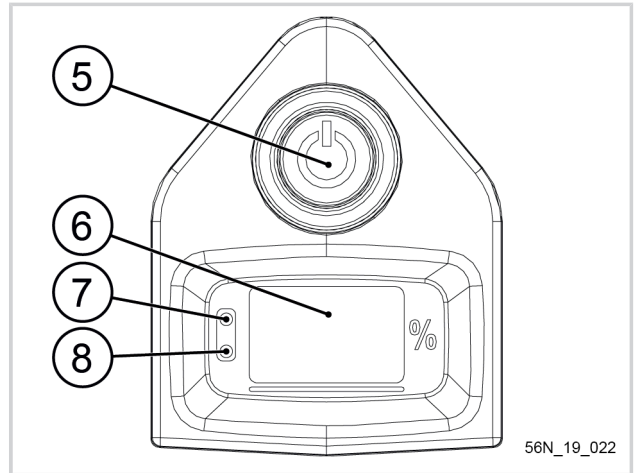


Afficheur batterie

- 5. Bouton de marche/arrêt
- 6. Afficheur
- 7. Témoin lumineux de mise sous tension batterie
- 8. Témoin lumineux de mise en charge batterie

Note

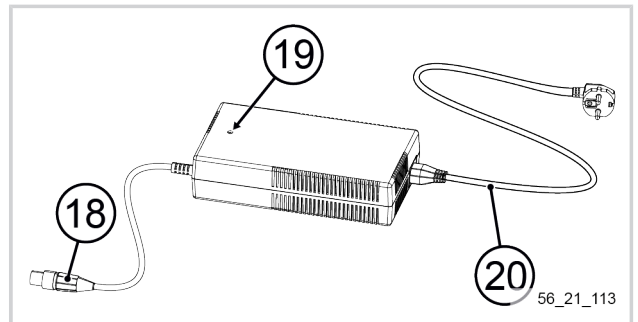
Voir les détails de l'afficheur batterie en Section 4, « Mise en service » de la notice d'instructions fournie avec la batterie.



56N_19_022

Chargeur (non livré avec l'outil)

- 9. Connecteur de charge
- 10. Voyant lumineux
- 11. Prise secteur



56_21_113

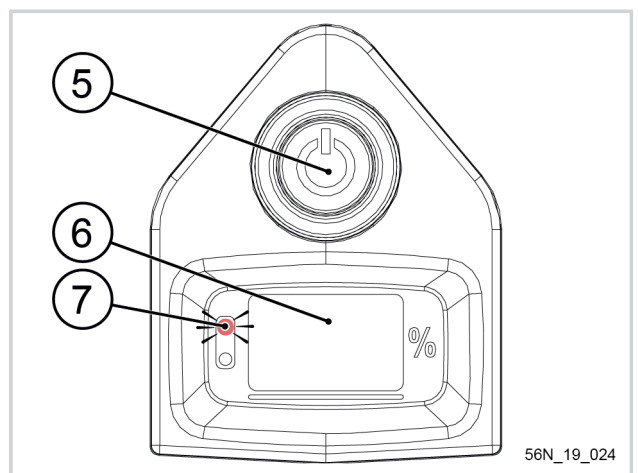
4. MISE EN SERVICE

4.1. AFFICHEUR BATTERIE

La batterie est équipée d'un afficheur jauge qui permet de connaître la capacité restant dans celle-ci. L'indication de capacité est exprimée en pourcentage.

- L'afficheur jauge indique 99, la batterie est complètement chargée.
- Si l'afficheur jauge indique 55 après une journée de travail, il n'est pas nécessaire de recharger la batterie pour une deuxième journée de travail.
- L'afficheur jauge indique 00 ou une valeur très proche, il faut recharger tout de suite.
- L'afficheur jauge de la batterie doit être utilisé comme une jauge de carburant pour une voiture.
- Pendant l'utilisation de l'outil, l'afficheur de la batterie peut indiquer - - afin d'éviter les doublons avec l'afficheur de l'outil.

A la mise sous tension de la batterie par appui sur le bouton marche/arrêt (5), le témoin lumineux de mise sous tension batterie (7) s'allume en rouge fixe sur l'afficheur. Si après 5 secondes, le témoin lumineux de mise sous tension batterie (7) clignote, cela indique que la batterie est en attente de branchement d'un outil avec un connecteur rapide.



56N_19_024

4.2. MISE EN CHARGE DE LA BATTERIE

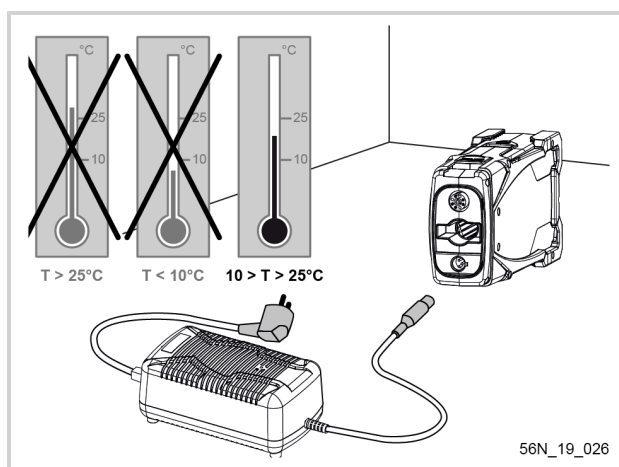
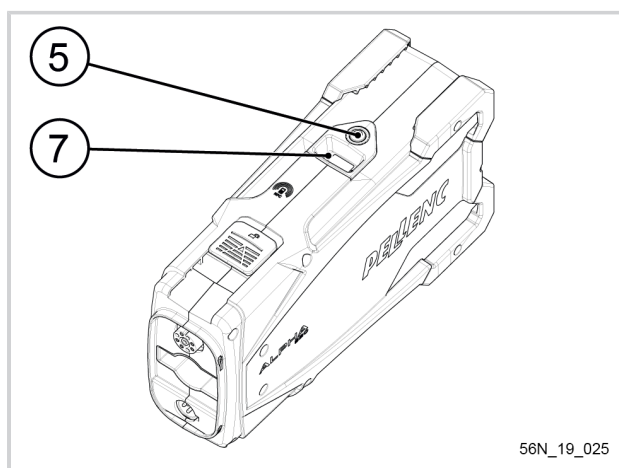
Lorsque la batterie est déchargée, l'outil s'arrête automatiquement ; l'afficheur jauge (6) indique 0 % et le buzzer bipé par intermittence (voir Section 6.1, « Récapitulatif des messages afficheur IHM et BIP »).

Appuyer immédiatement sur le bouton de marche/arrêt (5) pour éteindre la batterie. Lorsque la batterie est éteinte, le témoin lumineux de mise sous tension batterie (7) disparaît.

Note

Avant d'utiliser la batterie pour la première fois dans la saison, effectuer une charge complète (99 % fixe).

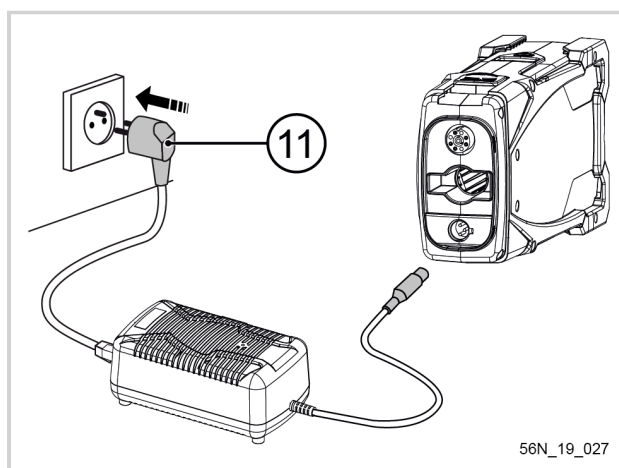
Installer le chargeur et la batterie dans un endroit aéré et sec, dont la température est comprise entre 10 °C et 25 °C et à l'abri de la poussière. Mettre la batterie dans une position stable.



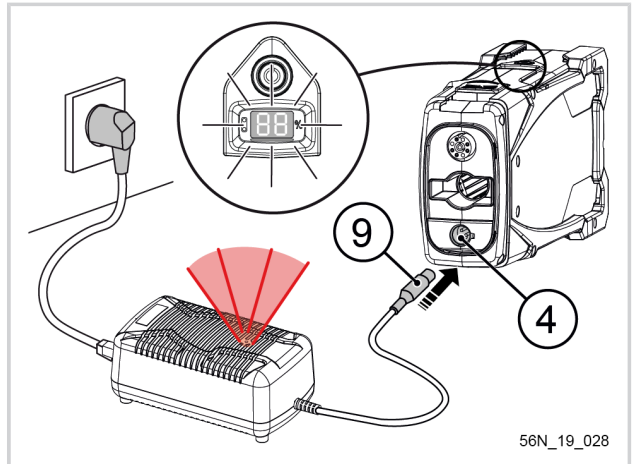
Attention

Avant de brancher le chargeur sur le secteur, assurez vous que votre réseau électrique correspond aux prescriptions notées sur le chargeur (voir Section 3.2, « Caractéristiques techniques - Chargeur »).

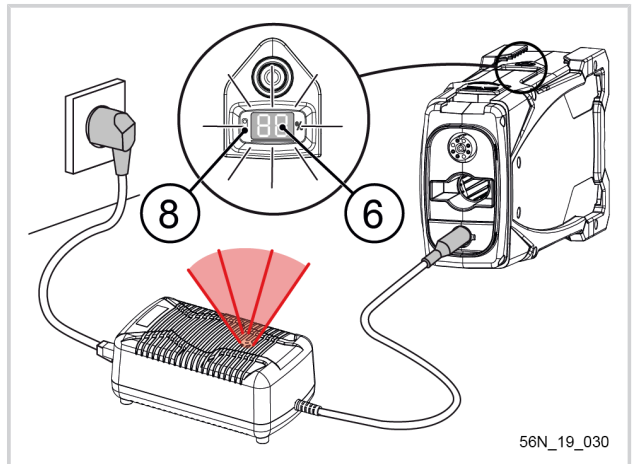
Brancher la prise secteur du chargeur (11) sur le réseau électrique. Le voyant vert du chargeur s'allume.



Brancher le cordon de charge (9) sur le connecteur de charge (4) de la batterie. Un «bip» sonore signale le bon branchement du chargeur.



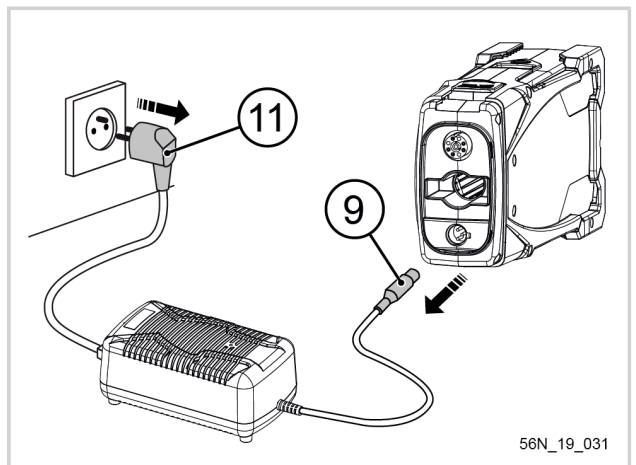
Quand l'afficheur jauge (6) clignote, la batterie est en charge. La charge est finie lorsque le message 99 fixe apparaît à l'afficheur jauge (6). Le témoin lumineux de mise en charge batterie (8) s'allume en orange pour signaler que la batterie est en charge. Il clignote pendant la charge et devient fixe lorsque la charge est terminée.



Une fois la batterie chargée, débrancher en premier le cordon de charge (9) au niveau de la batterie et ensuite la prise secteur du chargeur (11).

Note

Après une longue période de stockage (batterie neuve, hivernage...) lorsque l'on débranche le chargeur, l'afficheur jauge peut indiquer une valeur inférieure à 99 %. Ce phénomène est normal et peut se reproduire jusqu'à 5 cycles de charge avec une utilisation normale entre chaque charge.



4.3. MISE EN CHARGE SUR LA STATION DE CHARGE MURALE

Se référer à la notice d'instructions référence 145442 fournie avec la station de charge murale.

4.4. INSTALLATION DE LA BATTERIE SUR LE HARNAIS ET CONNEXION À L'OUTIL

Se référer à la notice d'instructions référence 145444 fournie avec le harnais.

4.5. CONNEXION ET DÉCONNEXION RAPIDE DE LA BATTERIE

4.5.1. CONNEXION DE LA BATTERIE



Avertissement

Veiller à garder les doigts hors de la zone de connexion entre l'outil et la batterie.

Important

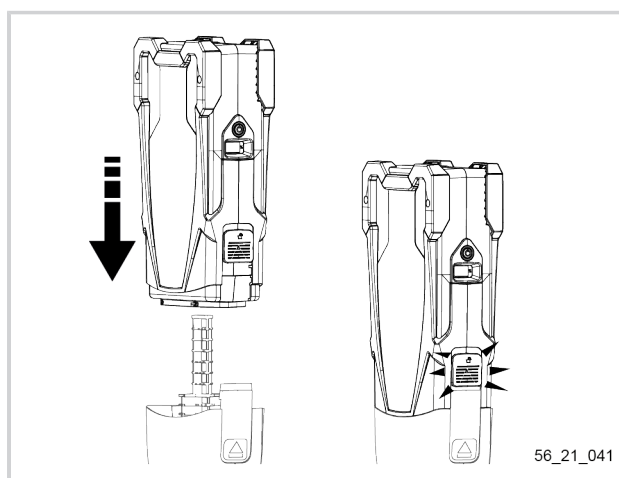
Vérifier l'absence de corps étranger dans la zone de connexion entre l'outil et la batterie.

1. Positionner la batterie, l'affichage digital de la batterie vers le haut.
2. Installer la batterie jusqu'à ce que le clip de verrouillage s'enclenche et que le verrou de sécurité soit fermé.



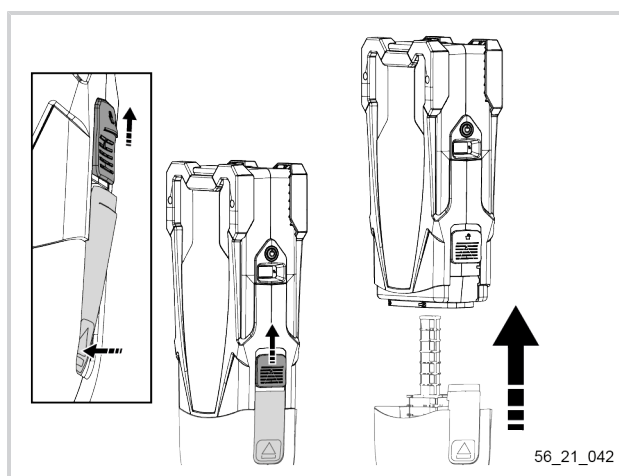
Avertissement

Le verrou empêche toute déconnexion intempestive. Ne pas démarrer l'outil sans vérifier que le clip soit verrouillé.



4.5.2. DÉCONNEXION DE LA BATTERIE

1. Tirer le verrou de sécurité pour l'ouvrir.
2. Appuyer sur le clip de verrouillage tout en gardant le verrou de sécurité ouvert.
3. Retirer la batterie.



4.6. MISE SOUS TENSION ET HORS TENSION DE LA BATTERIE

La batterie n'est pas en mode veille :

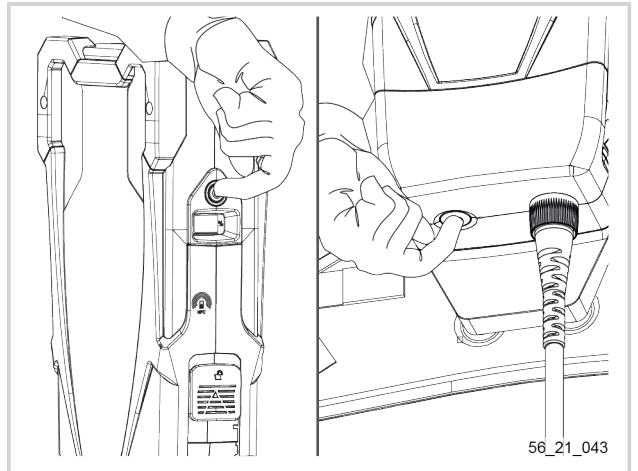
Note

La batterie n'est pas en mode veille quand des informations apparaissent sur l'afficheur.

Dans le cas où la batterie est installée sur l'outil : appuyer sur le bouton marche/arrêt de la batterie ou sur le bouton marche/arrêt de l'outil (si compatible, voir notice outil) pendant 1 seconde (la batterie émet un «bip»).

Dans le cas où la batterie est installée sur le harnais : utiliser le bouton déporté.

- Appuyer 1 seconde sur le bouton déporté jusqu'à entendre un «bip».



La batterie est en mode veille :

Note

La batterie est en mode veille quand l'afficheur est complètement éteint.

1. Quitter le mode veille en appuyant sur le bouton marche/arrêt de la batterie.
2. Mettre en marche la batterie :
 - Dans le cas où la batterie est installée sur l'outil : appuyer sur le bouton marche/arrêt de la batterie ou sur le bouton marche/arrêt de l'outil (si compatible, voir notice outil) pendant 1 seconde (la batterie émet un «bip»).
 - Dans le cas où la batterie est installée sur le harnais : utiliser le bouton déporté.
 - Appuyer 1 seconde sur le bouton déporté jusqu'à entendre un «bip».

5. ENTRETIEN

5.1. ENTRETIEN DIVERS BATTERIE







La batterie ne doit pas être connectée au chargeur et à l'outil, l'interrupteur doit être sur la position 0. Débrancher la batterie avant de la nettoyer. Nettoyer le boîtier de la batterie à l'aide d'un chiffon doux et de l'eau.













5.2. ENTRETIEN DIVERS CHARGEUR








Débrancher le chargeur avant de le nettoyer. Nettoyer le boîtier du chargeur à l'aide d'un chiffon doux et de l'eau.

6. INCIDENTS ET DÉPANNAGE

6.1. RÉCAPITULATIF DES MESSAGE AFFICHEUR IHM ET BIP

Messages Normaux	
Utilisation	
 fixe	Capacité de la batterie (de 0 à 99)
 avec 1 bip toutes les minutes	Batterie vide, recharge immédiate
 clignotant avec 1 bip toutes les 10 secondes	Arrêt de l'utilisation, recharge immédiate. Seulement sur les batteries ALPHA connectées sur un Outil ALPHA.
 Clignotant	Affichage éteint pour éviter tout doublon avec l'afficheur de l'outil
Charge	
 clignotant toutes les 4 secondes	Capacité de la batterie (de 0 à 99)
 fixe	Fin de charge
Stockage	
Éteint	En veille

Messages en Mode Dégradé	
Utilisation	
 et  en alternance	Arrêt de l'outil : température batterie trop élevée
 et  et  en alternance	Arrêt de l'outil : température batterie trop basse
	Carte électronique hors service
	Carte électronique non paramétrée
 fixe	Tension des éléments trop basse
Bip long et 1 bip court	Arrêt de l'outil : intensité outil trop élevée
Bip long et 2 bips courts	Outil incompatible détecté
Bip long et 4 bips courts	Arrêt de l'outil : température outil trop élevée
Charge	
 et  en alternance	Charge interrompue : température batterie trop basse
 et  en alternance	Charge interrompue : température batterie trop élevée

Messages de Défaut	
Utilisation	
 et 1 bip toutes les 2 minutes pendant 24 heures	Tension trop basse après 3 heures de non utilisation. Recharge batterie immédiate
	Carte électronique hors service
	Court-circuit sur le connecteur outil
Bip long et 5 bips courts	Perte de connexion, outil non détecté
Charge	
 et  en alternance et bip continu	Problème de batterie
 et  en alternance	Problème de chargeur

6.2. DÉPANNAGE

Si votre outil ne fonctionne plus :

1. Éteindre la batterie à l'aide du bouton de marche/arrêt (5).
2. Vérifiez la charge de la batterie en regardant sur l'afficheur (6).
3. Vérifiez que le cordon est bien branché et la molette du cordon serrée.
4. Vérifier que la batterie est bien clipsée sur l'outil.
5. Allumer la batterie à l'aide du bouton de marche/arrêt (5). Réalisez une pression sur la gâchette et la sécurité (en fonction de l'outil).
6. Si l'outil ne fonctionne pas, ramenez l'ensemble dans son emballage d'origine chez un réparateur agréé.

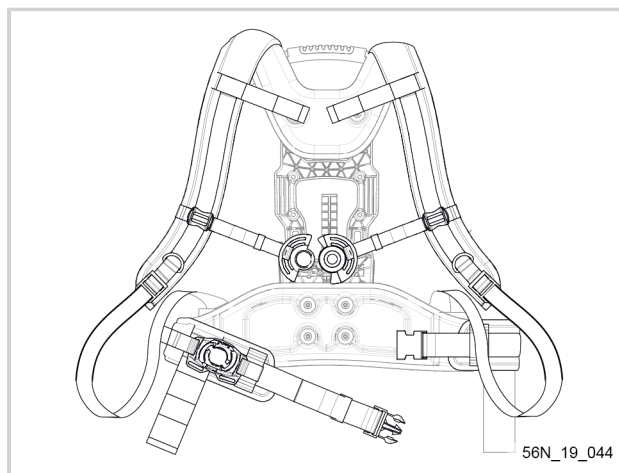
7. REMISAGE ET TRANSPORT

- Stocker le bloc «batterie» et le chargeur à l'abri de la chaleur, de la poussière et de l'humidité, après avoir éteint la batterie à l'aide du bouton de marche/arrêt (5).
- Ne jamais stocker la batterie à une température ambiante supérieure à +45 °C.
- **Pour préserver la longévité de la batterie et éviter sa détérioration, il est impératif de stocker la batterie chargée et de refaire une charge tous les 24 mois en cas de non utilisation.**
- Ne pas manipuler le bouton de marche/arrêt (5) pendant la période de stockage.
- Afin de garantir la longévité de la batterie, celle-ci doit être stockée dans un endroit sec et tempéré entre 0 et 25 °C.
- Aucun objet combustible ne doit être placé à moins de 1.5 mètre de la batterie.
- **En cas de non-utilisation de la batterie pendant 10 jours, la batterie se décharge automatiquement jusqu'à atteindre son taux de charge de stockage, puis se met en veille. Un échauffement de celle-ci se produit durant cette phase.**
- Le chargeur ne requiert aucune maintenance.

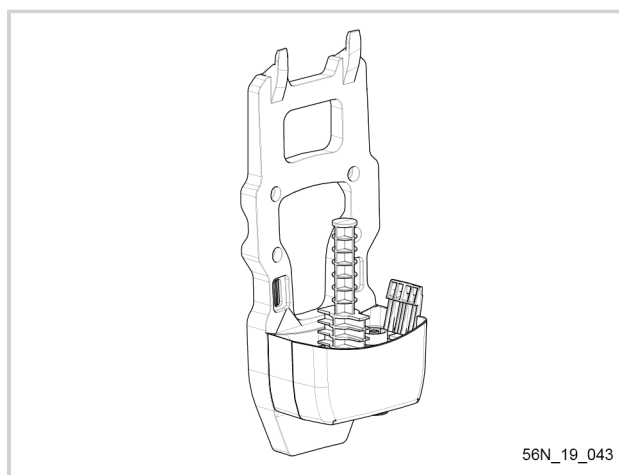
8. ACCESSOIRES ET CONSOMMABLES

8.1. ACCESSOIRES (NON LIVRÉS AVEC LA BATTERIE)

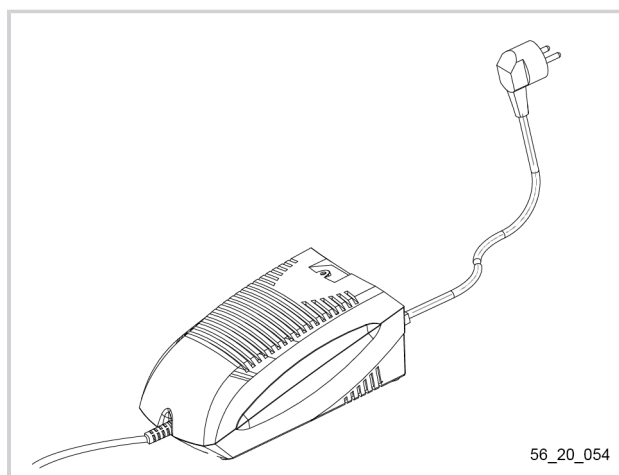
Harnais (référence: 57194)



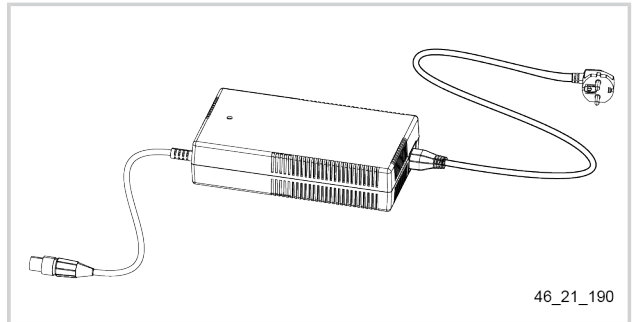
Charge murale (référence: 57240)



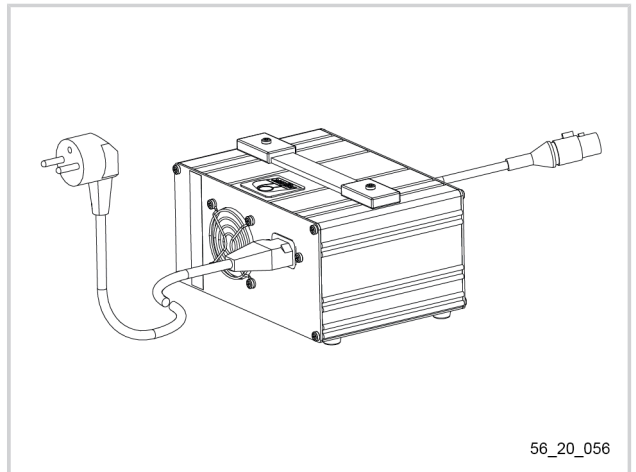
Chargeur CB5022 (référence: 57230)



Chargeur CB5022HV (référence 57256)



Quick charger CB5075 (référence: 57213)



9. LES GARANTIES

9.1. GARANTIES GÉNÉRALES

9.1.1. GARANTIE LÉGALE

9.1.1.1. GARANTIE CONTRE LES VICES CACHÉS

Indépendamment de la garantie commerciale prévue à l'article II, l'article 1641 du Code civil dispose que « le vendeur est tenu de la garantie à raison des défauts cachés de la chose vendue qui la rendent impropre à l'usage auquel on la destine, ou qui diminuent tellement cet usage que l'acheteur ne l'aurait pas acquis ou en aurait donné un moindre prix s'il les avait connus ».

Article 1648 du Code civil « L'action résultant des vices rédhibitoires doit être intentée par l'acquéreur dans un délai de deux ans à compter de la découverte du vice. »

9.1.1.2. GARANTIE LÉGALE DE CONFORMITÉ

Article L.217-4 du Code de la consommation Le vendeur livre un bien conforme au contrat et répond des défauts de conformité existant lors de la délivrance.

Il répond également des défauts de conformité résultant de l'emballage, des instructions de montage ou de l'installation lorsque celle-ci a été mise à sa charge par le contrat ou a été réalisée sous sa responsabilité.

Article L.217-5 du Code de la consommation « Le bien est conforme au contrat » :

1. S'il est propre à l'usage habituellement attendu d'un bien semblable et, le cas échéant :
 - s'il correspond à la description donnée par le vendeur et possède les qualités que celui-ci a présentées à l'acheteur sous forme d'échantillon ou de modèle ;

- s'il présente les qualités qu'un acheteur peut légitimement attendre eu égard aux déclarations publiques faites par le vendeur, par le producteur ou par son représentant, notamment dans la publicité ou l'étiquetage ;
2. Ou s'il présente les caractéristiques définies d'un commun accord par les parties ou est propre à tout usage spécial recherché par l'acheteur, porté à la connaissance du vendeur et que ce dernier a accepté.

Article L.217-12 du Code de la consommation « l'action résultant du défaut de conformité se prescrit par deux ans à compter de la délivrance du bien ».

9.1.2. GARANTIE COMMERCIALE PELLENC

9.1.2.1. CONTENU

9.1.2.1.1. GÉNÉRALITÉS

En sus des garanties légales, les clients utilisateurs bénéficient de la garantie commerciale sur les produits PELLENC couvrant l'échange et le remplacement des pièces reconnues hors d'usage, par défaut d'usinage, par défaut de montage ou par vice de matière, quelle qu'en soit la cause.

La garantie forme un tout indissociable avec le produit vendu par PELLENC.

9.1.2.1.2. PIÈCES DÉTACHÉES

La garantie commerciale couvre également les pièces détachées d'origine PELLENC, hors main d'œuvre à l'exclusion de certaines pièces détachées de chaque produit remis à la livraison.

9.1.2.2. DURÉE DE LA GARANTIE

9.1.2.2.1. GÉNÉRALITÉS

Les produits PELLENC sont garantis au titre de la garantie commerciale à compter de la livraison au client utilisateur pour une durée de deux (2) ans s'agissant des produits connectés à une batterie PELLENC, et pour une durée de un (1) an s'agissant des autres produits PELLENC.

9.1.2.2.2. PIÈCES DÉTACHÉES

Les pièces détachées PELLENC remplacées dans la cadre de la garantie du produit, sont garanties au titre de la garantie commerciale à compter de la livraison du produit PELLENC au client utilisateur pour une durée de deux (2) ans s'agissant des produits connectés à une batterie PELLENC, et pour une durée de un (1) an s'agissant des autres produits PELLENC.

Dans le cas des produits connectés à une batterie PELLENC, les pièces détachées remplacées dans le cadre de la garantie du produit après le 12ème mois d'utilisation, sont garanties pour une durée de un (1) an.

9.1.2.2.3. EXCLUSION DE GARANTIE

Sont exclus de la garantie commerciale les produits qui ont fait l'objet d'un usage anormal, ou ont été employés dans des conditions et à des fins différentes de celles pour lesquelles ils ont été fabriqués, en particulier en cas de non-respect des conditions prescrites dans la présente notice d'utilisation.

Elle ne s'applique pas non plus en cas de choc, chute, négligence, défaut de surveillance ou d'entretien ou en cas de transformation du produit. Sont également exclus de la garantie les produits ayant fait l'objet d'une altération, transformation ou modification par le client utilisateur.

Les pièces d'usures et/ou les consommables ne peuvent pas faire l'objet de garantie.

9.1.2.3. MISE EN ŒUVRE DE LA GARANTIE COMMERCIALE

9.1.2.3.1. MISE EN SERVICE DU PRODUIT ET DÉCLARATION DE MISE EN SERVICE

Au plus tard huit jours après la remise du bien au client utilisateur le DISTRIBUTEUR s'engage à compléter le formulaire informatique de déclaration de mise en service afin d'activer cette dernière sur le site www.pellenc.com, rubrique « Accès Extranet » menu « Pellenc Extranet Service », à l'aide de son identifiant délivré préalablement par PELLENC.

A défaut, la déclaration de mise en service ne sera pas effective empêchant ainsi toute mise en œuvre de la garantie commerciale PELLENC, le DISTRIBUTEUR devant par conséquent en assurer seul la charge financière sans pouvoir répercuter le coût de son intervention au titre de la garantie sur le client utilisateur.

Le DISTRIBUTEUR s'engage également à compléter la carte de garantie ou le certificat de garantie et mise en service pour les automoteurs fourni(e) avec le produit après l'avoir fait(e) signer et dater par le client utilisateur.

9.1.3. SERVICE APRÈS-VENTE PAYANT

9.1.3.1. GÉNÉRALITÉS

Font l'objet d'un service payant, même pendant la période de garantie légale et commerciale, les défaillances, pannes, casses, résultant d'une mauvaise utilisation, négligence ou mauvais entretien de la part du client utilisateur mais aussi les défaillances résultant d'une usure normale du produit. Font également partie des prestations relevant du service après-vente les réparations hors garantie légale et commerciale comme par exemple l'entretien, les réglages, diagnostics en tout genre, nettoyages sans que cette liste ne soit exhaustive.

9.1.3.2. PIÈCES D'USURE ET CONSOMMABLES

Les pièces d'usure et les consommables relèvent également du service après-vente.

9.1.3.3. PIÈCES DÉTACHÉES

Le service après-vente payant couvre également les pièces détachées d'origine PELLENC, hors main d'œuvre et hors période de garantie légale ou commerciale.

En cas de remplacement de pièces détachées d'origine PELLENC dans le cadre du service après-vente, celles-ci bénéficieront d'une garantie commerciale d'un an, à compter de la date de monte.

10. DÉCLARATIONS DE CONFORMITÉ

10.1. DÉCLARATION "CE" DE CONFORMITÉ : BATTERIE 260, 520

FABRICANT / PERSONNE AUTORISÉE A CONSTITUER LE DOSSIER TECHNIQUE	PELLENC
ADRESSE	Quartier Notre-Dame - 84120 Pertuis (France)

Par la présente, nous déclarons que le produit désigné ci-après :

DÉNOMINATION GÉNÉRIQUE	BATTERIE OUTILS PELLENC		
FONCTION	DESTINÉ À L'ALIMENTATION DES OUTILS ÉLECTROPORTATIFS PELLENC		
NOM COMMERCIAL	ALPHA		
TYPE	LI-ION BATTERY		
MODÈLE	ALPHA 260	ALPHA 520	
N° DE SÉRIE	56W00001 - 56W49999	56X00001 - 56X49999	56Y00001 - 56Y49999

Satisfait à l'ensemble des dispositions pertinentes de la directive CEM 2014/30/UE.

Est conforme aux dispositions des autres directives européennes suivantes :

- 2014/53/UE Directive RED ; 2011/65/UE Directive ROHS ; 1907/2006 Règlement REACH ; 2012/19/UE Directive DEEE

Les normes européennes harmonisées suivantes ont été utilisées :

- EN 62133-2 : 2017 ; EN 60529 :1991 + A2 : 2013 + AC : 2019

FAIT À PERTUIS, LE 30/05/2022

JEAN-MARC GIALIS
DIRECTEUR GÉNÉRAL



10.2. DÉCLARATION  DE CONFORMITÉ : BATTERIE ALPHA 260, 520

FABRICANT / PERSONNE AUTORISÉE A CONSTITUER LE DOSSIER TECHNIQUE	PELLENC
ADRESSE	Quartier Notre-Dame - 84120 Pertuis (France)

Par la présente, nous déclarons que le produit désigné ci-après :

DÉNOMINATION GÉNÉRIQUE	BATTERIE OUTILS PELLENC		
FONCTION	DESTINÉ À L'ALIMENTATION DES OUTILS ÉLECTROPORATIFS PELLENC		
NOM COMMERCIAL	ALPHA		
TYPE	LI-ION BATTERY		
MODÈLE	ALPHA 260		ALPHA 520
N° DE SÉRIE	56W00001 - 56W49999	56X00001 - 56X49999	56Y00001 - 56Y49999

Est conforme aux dispositions :

Européenne : 2014/30/UE - Directive CEM	Marocaine : Décret # 2574-14
--	---------------------------------

Les normes suivantes ont été utilisées en partie ou en totalité :

Européenne : EN 62133-2:2017 EN 60529:1991 + A2:2013 + AC:2019	Marocaine : NM CEI 62133:2017 NM EN 60529 : 2015
--	--

FAIT À PERTUIS, LE 30/05/2022

JEAN-MARC GIALIS
DIRECTEUR GÉNÉRAL



PELLENC

   www.pellenc.com

PELLENC
Quartier Notre Dame - 84120 Pertuis (France)